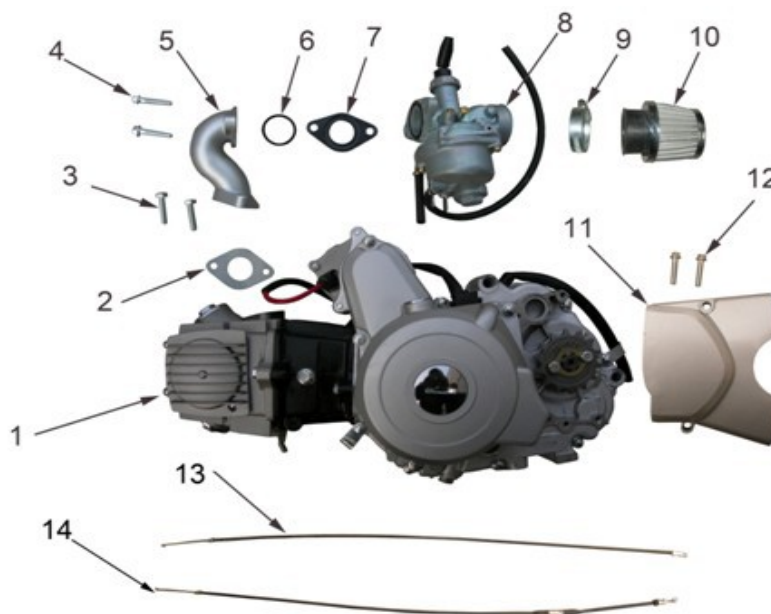


QUAD SPIDER 110cc TNT MOTOR

PARTIE MOTEUR	01		
TRIANGLE AVANT	02		
DIRECTION	03		
FREINAGE ARRIERE + TRANSMISSION	04		
AMORTISSEURS	05		
PNEU + JANTE AVANT	06		
PNEU + JANTE ARRIERE	07		
FREINAGE AVANT	08		
PARTIE ELECTRIQUE	09		
GUIDON	10		
RESERVOIR	11		
CARENAGE AVANT + ARRIERE	12		
ECHAPPEMENT	13		

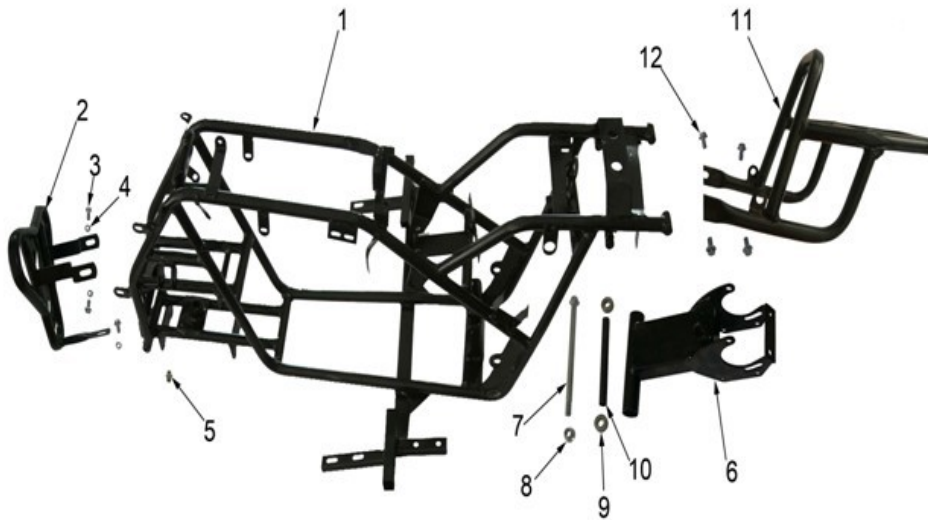


PARTIE MOTEUR



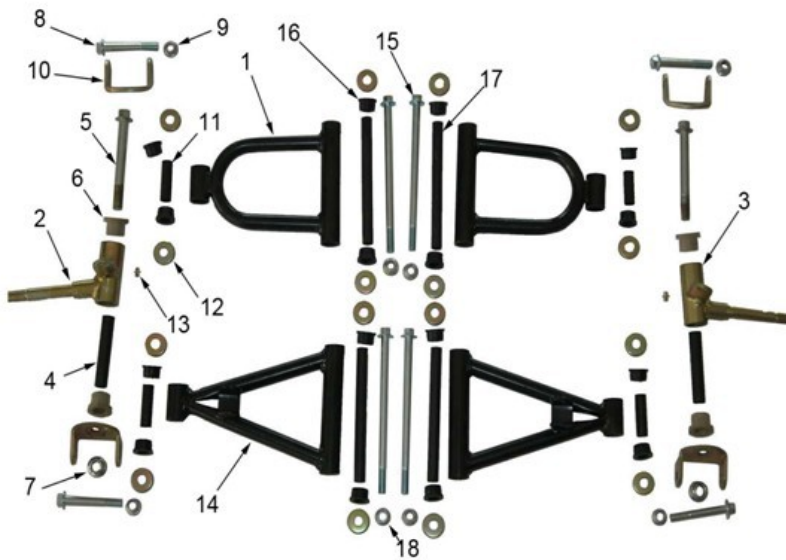
N°	Réf Acsud	Désignations	Quantité
1	960700	MOTEUR COMPLET 110CC	1
2	960700A	JOINT DE PIPE D ADMISSION	1
5	960700B	PIPE D ADMISSION	1
6	960700C	JOINT THORIQUE D ADMISSION	1
7	960700D	PLAQUE THERMIQUE	1
8	960700E	CARBURATEUR PZ19 COMPLET	1
10	960700F	FILTRE A AIR	1
11	960700G	CARTER DE CHAINE	1
13	960700H	CABLE DE GAZ 700×70	1
14	960700I	CABLE DE STARTER 700×58	1
15	187203A	DEMARREUR 3 POINTS	1
16	960700J	STATOR COMPLET	1

CADRE



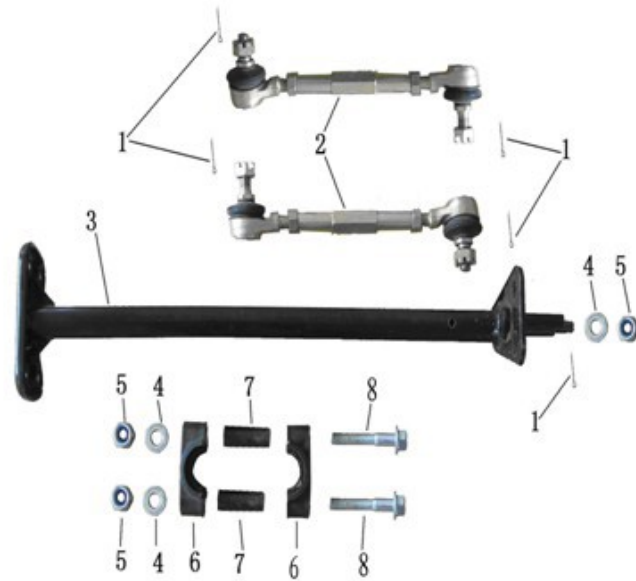
N°	Réf Acsud	Désignations	Quantité
1	960700K	CADRE	1
2	960700L	BUMPER AVANT	1
6	960700M	BRAS OSCILLIANT	1
7	960700N	AXE DE BRAS OSCILLIANT	1
9	960700O	ROULEMENT 6001	1
10	960700P	ENTRETOISE Ø16X1.5X147	1
11	960700Q	PORTE BAGAGES ARRIERE	1

TRIANGLE AVANT



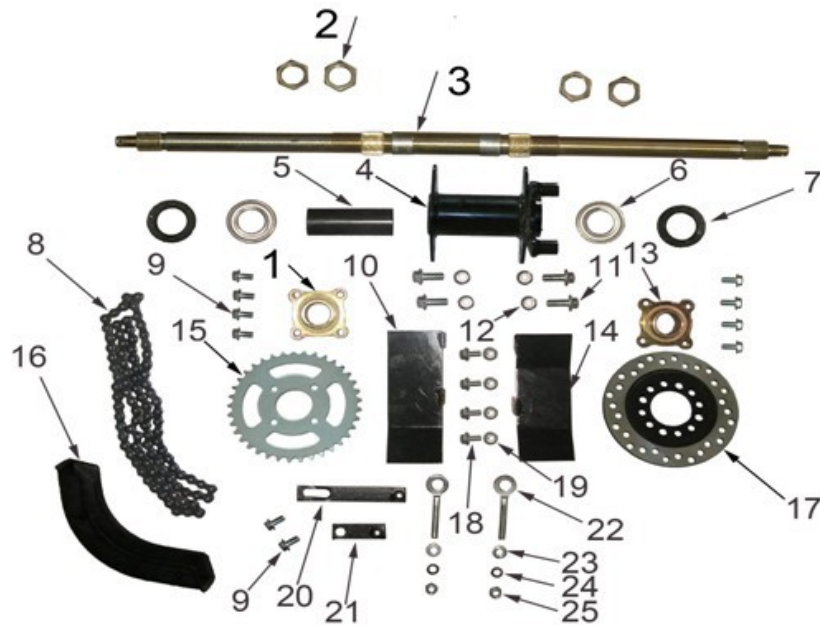
N°	Réf Acsud	Désignations	Quantité
1	960700R	TRIANGLE SUPERIEUR	1
2	960700S	FUSE AVANT GAUCHE	1
3	960700T	FUSE AVANT DROIT	1
4	960700U	ENTRETOISE Ø16X1.7X81	1
5	960700V	ECROU M12X105	1
6	960700W	ENTRETOISE DE FUSE AVANT	1
8	960700X	ECROU M10X70	1
10	960700Y	CONNECTEUR DE TRAINGLE	1
11	960700Z	ENTRETOISE Ø14X1.7X47	1
12	960701	antidust cover of front swing arm	1
14	960701A	TRIANGLE INFERIEUR	1
15	960701B	ECROU M10X175	1
16	960701C	PROTECTION DE TRIANGLE	1
17	960701D	ENTRETOISE Ø14X1.7X150	1

DIRECTION



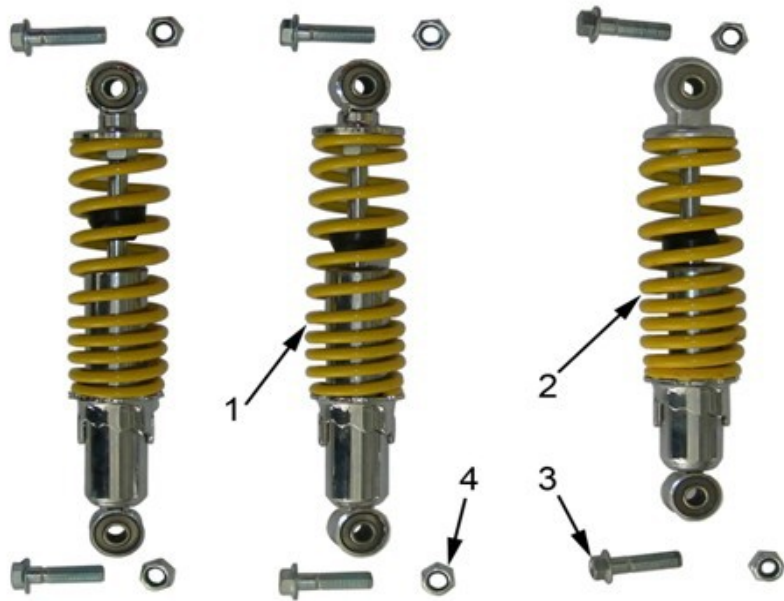
N°	Réf Acsud	Désignations	Quantité
2	960701E	BIELLETTE DE DIRECTION	1
3	960701F	COLONNE DE DIRECTION	1
5		ECROU M10	1
6	960701G	PONTET DE GUIDON	1
7	960701H	ENTRTOISE ϕ 14X1.5X39.5	1
8		ECROU M10x55	1

FREINAGE ARRIERE + TRANSMISSION



N°	Réf Acsud	Désignations	Quantité
1	960701I	SUPPORT DE COURRONE ARRIERE	1
2	960701J	ECROU M22	1
3	960701K	AXE DE MOYEU ARRIERE L=610	1
4	960701L	SUPPORT D AXE ARRIERE	1
5	960701M	ENTRETOISE Ø30X1.8X83	1
6	960701N	ROULEMENT 6905	1
7	960701O	JOINT SPY 52 X 32 X 8	1
8	960701P	CHAINE 80 MAILLONS	1
10	960701Q	PROTECTION DE COURRONE ARRIERE	1
13	960701R	SUPPORT DE DISQUE ARRIERE	1
14	960701S	PROTECTION DE DISQUE ARRIERE	1
15	960701T	COURRONE ARRIERE 37 DENTS	1
16	960701U	PROTEGE CHAINE ARRIERE	1
17	960701V	DISQUE ARRIERE	1
22	960701W	TENDEUR DE CHAINE Ø8X70	1

AMORTISSEUR



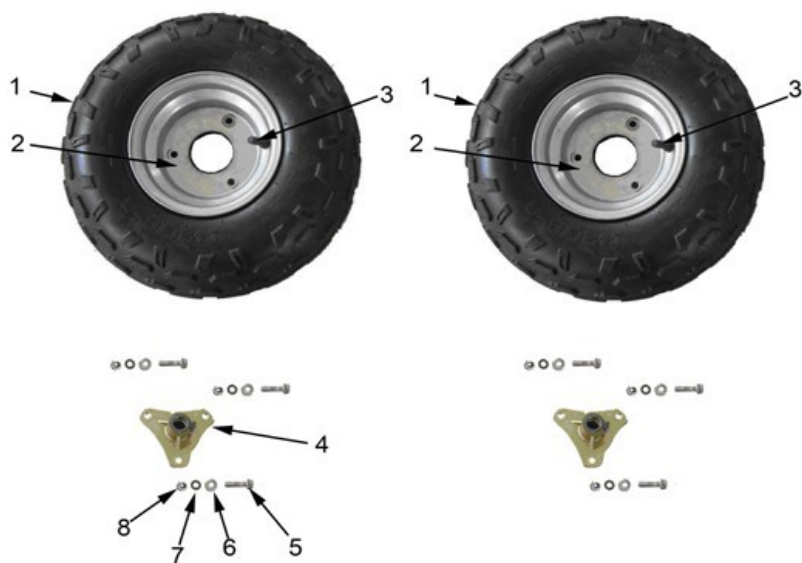
N°	Réf Acsud	Désignations	Quantité
1	960701X	AMORTISSEUR AVANT L= 250 X 6	1
2	960701Y	AMORTISSEUR ARRIERE L=230 X 7	1

PNEU + JANTE AVANT



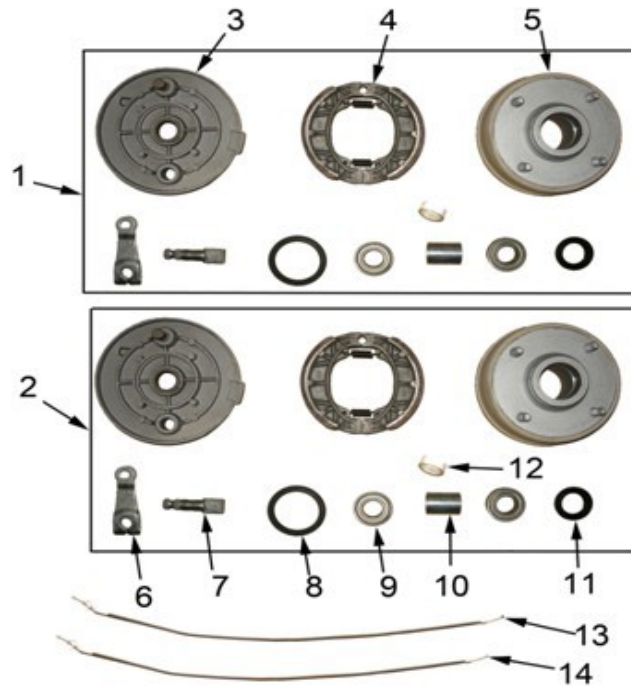
N°	Réf Acsud	Désignations	Quantité
1	960701Z	PNEU AVANT 145-70-6	1
2	960702	JANTE AVANT 6 POUCE	1
3	255004	VALVE	1
6	960702A	ECROU M14X1.5	1
7	960702B	BOUCHON	1

PNEU + JANTE ARRIERE



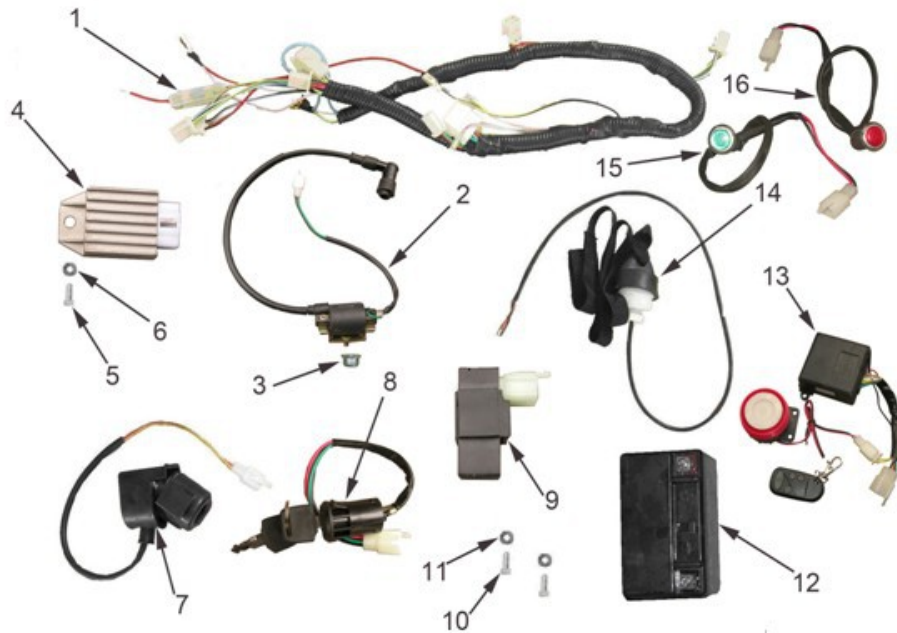
N°	Réf Acsud	Désignations	Quantité
1	960702C	PNEU ARRIERE 145-70-6	1
2	960702D	JANTE ARRIERE 6 POUCE	1
3	255004	VALVE	1
4	960702E	MOYEU DE ROUE ARRIERE	1

FREINAGE AVANT



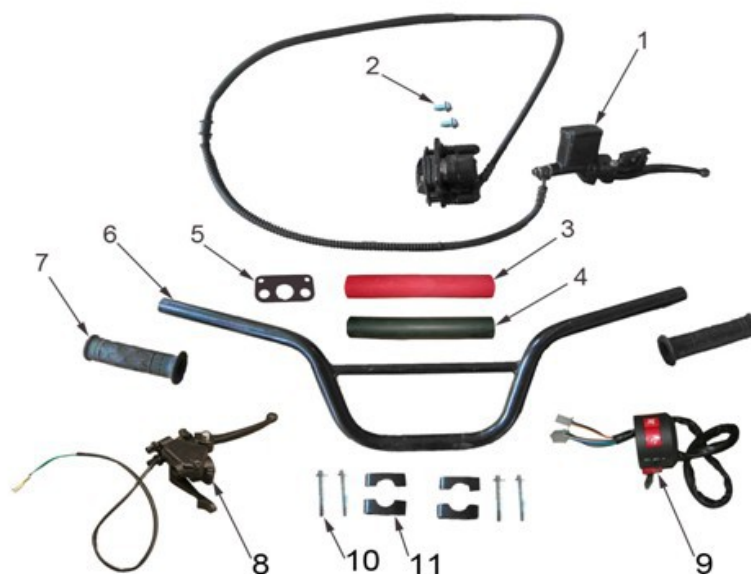
N°	Réf Acsud	Désignations	Quantité
1	960702F	TAMBOUR DE FREIN COMPLT GAUCHE	1
2	960702G	TAMBOUR DE FREIN COMPLT DROIT	1
4	960702H	MACHOIRE DE FREIN AVANT	1
8	960702I	JOINT SPI	1
9	960702J	ROULEMENT 6003	1
10	960702K	ENTRETOISE 22 X 2 X 29	1
11	960702L	JOINT SPI	1
13/14	960702M	CABLE DE FREIN AVANT	1

PARTIE ELECTRIQUE



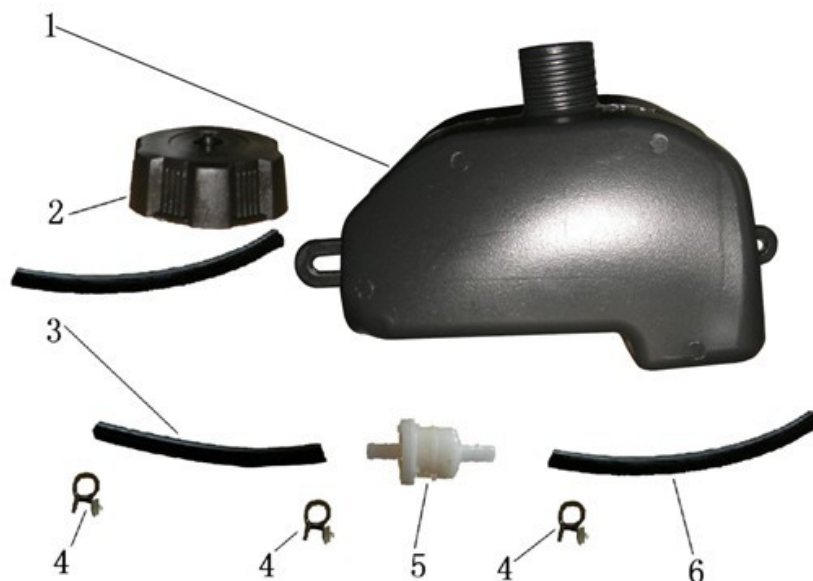
N°	Réf Acsud	Désignations	Quantité
1	960702N	FAISCEAU ELECTRIQUE COMPLET	1
2	960702O	BOBINE D ALLUMAGE	1
4	960702P	REGULATEUR	1
7	960702Q	RELAIS DE DEMARRAGE	1
8	960702R	NEIMAN COMPLET	1
9	960702S	BOITIER CDI	1
12	229071A	BATTERIE 12V5A	1
14	960702T	ARRET MOTEUR	1

GUIDON



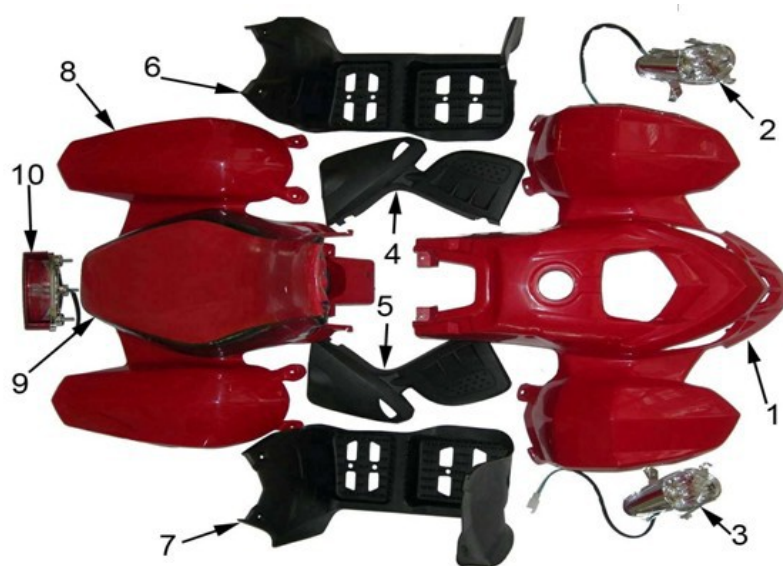
N°	Réf Acsud	Désignations	Quantité
1	960702U	SYSTEME DE FREIN ARRIERE COMPLET	1
5	960702V	SUPPORT DE NEIMAN	1
6	960702W	GUIDON	1
7	960702X	JEU DE REVETEMENT DROIT ET GAUCHE	1
8	960702Y	COMMODO COMPLET DROIT	1
9	960702Z	COMMODO COMPLET GAUCHE	1
10	208257B	CONTACTEUR FREIN ARRIERE	1
11	208257D	CONTACTEUR FREIN AVANT	1
	960703O	LEVIER DE FREIN AVANT NU	1
	960703P	LEVIER DE FREIN ARRIERE NU	1

RESERVOIR



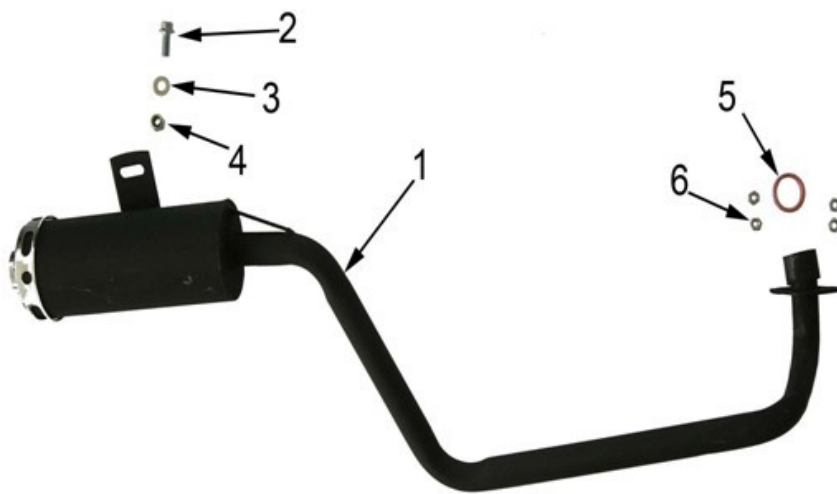
N°	Réf Acsud	Désignations	Quantité
1	960703	RESERVOIR D ESSENCE	1
2	960703A	BOUCHON DE RESERVOIR	1
5	960703B	FILTRE A ESSENCE	1

CARENAGE AVANT + ARRIERE



N°	Réf Acsud	Désignations	Quantité
1	960703C	PLASTIQUE AVANT ET ARRIERE NOIR	1
1	960703D	PLASTIQUE AVANT ET ARRIERE BLANC	1
2	960703E	OPTIQUE AVANT GAUCHE	1
3	960703F	OPTIQUE AVANT DROIT	1
	S1351	AMPOULES OPTIQUES AVANT	2
4	960703G	CARENAGE GAUCHE	1
5	960703H	CARENAGE DROIT	1
6	960703I	MARCHE PIED GAUCHE	1
7	960703J	MARCHE PIED DROIT	1
9	960703K	SELLE	1
10	960703L	FEU ARRIERE	1

ECHAPPEMENT



N°	Réf Acsud	Désignations	Quantité
1	960703M	ECHAPPEMENT COMPLET	1
5	960703N	JOINT D ECHAPPEMENT	1