

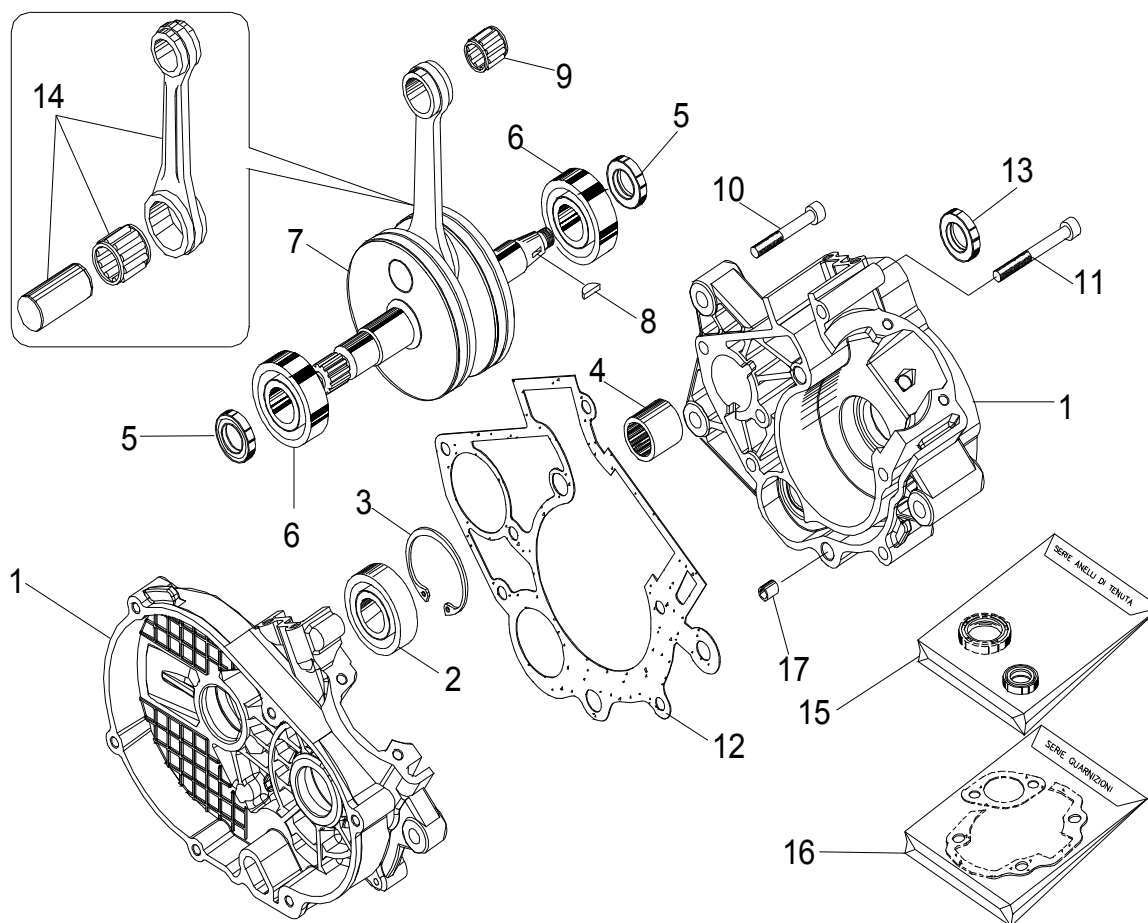
MOTO ATOMIC 50cc TNT MOTOR

EMBIELLAGE + CARTER	01		
CARTER DE KICK	02		
EMBAYAGE	03		
ALLUMAGE	04		
ADMISSION	05		
HAUT MOTEUR	06		
FOURCHE AVANT	07		
ECHAPPEMENT + GUIDON	08		
PARTIE ARRIERE	09		
FREINAGE AVANT ET ARRIERE	10		
CADRE	11		
CARENAGE COMPLET	12		
ROUE AV + ARRIERE	13		



EMBIELLAGE + CARTER

TAV. A

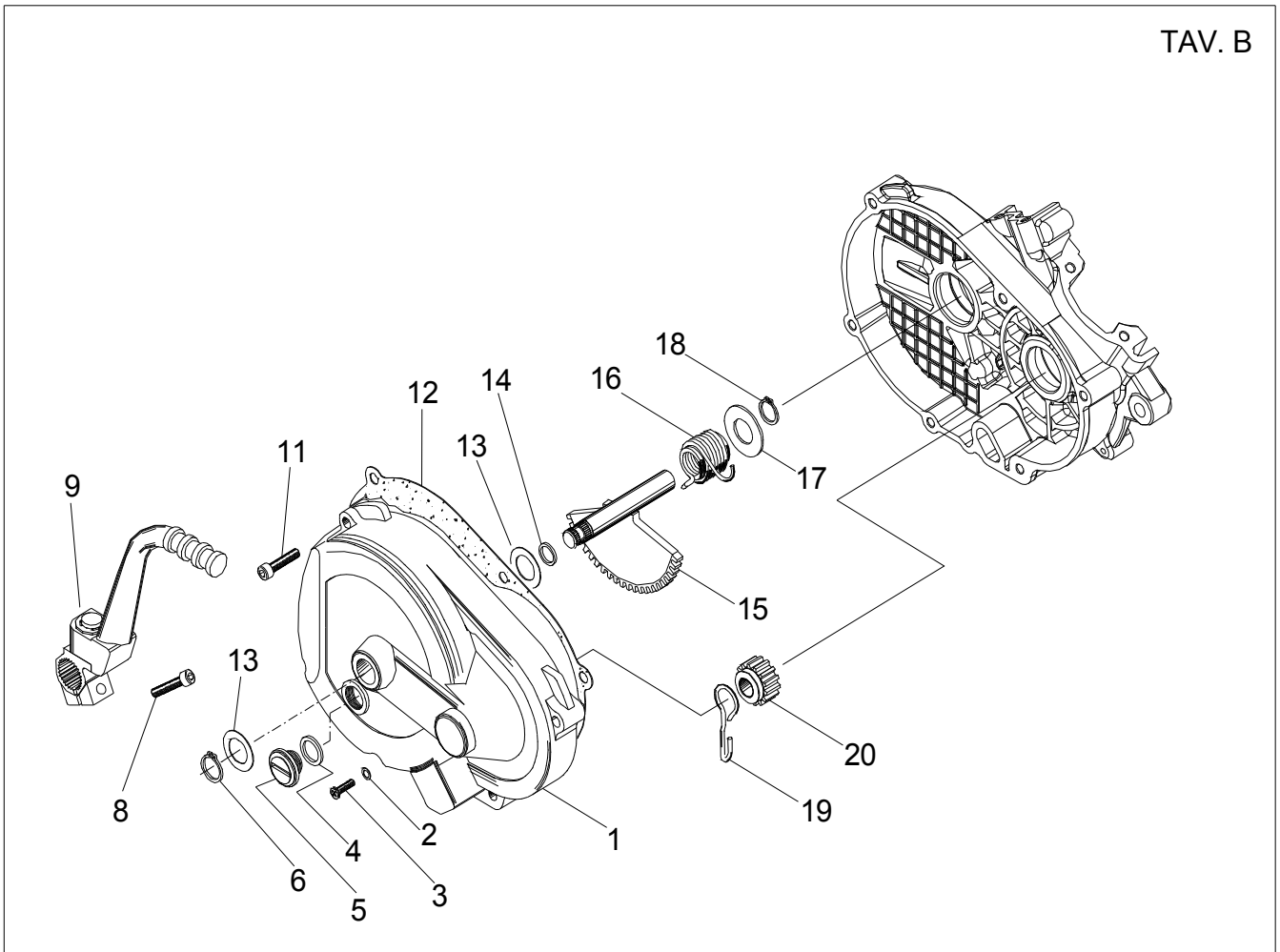


N°	Part No.	Réf Acsud	Désignations	Quantité
	2003400440	960220	MOTEUR COMPLET VERSION AIR	1
A.01	M120690	960220A	CARTEUR MOTEUR COMPLET	1
A.02	M126067	960220B	ROULEMENT 17 x 35 x 10	1
A.03	M105070	960220C	CIRCLIPS \varnothing 36 S6	1
A.04	M108512	960220D	ROULEMENT A CAGE 1712 B INA	1
A.05	M106033	960220E	JOINT SPI 17 x 27 x 6	2
A.06	M126021	100750	ROULEMENT 17 x 40 x 12 6203/C3	2
A.07	M100187	960220F	VILLEBREQUIN	1
A.08	M127025	960220G	CLAVETTE	1
A.09	M161024	041211	CAGE A AIGUILLES 12 x 15 x 15 INA	1
A.10	M291993	960220H	VIS MOTEUR 6 x 60	1
A.11	M291991	960220I	VIS MOTEUR 6 x 50	7
A.12	M164297	960220J	JOINT DE CARTER MOTEUR	1

A.13	M106034	960220K	JOINT SPI 17 x 27 x 5	1
A.15	M260536	960220L	POCHETTE DE JOINT SPY MOTEUR	1
A.16	M260655	960220M	POCHETTE DE JOINT COMPLETE	1
A.17	M268127			2

CARTER DE KICK

TAV. B

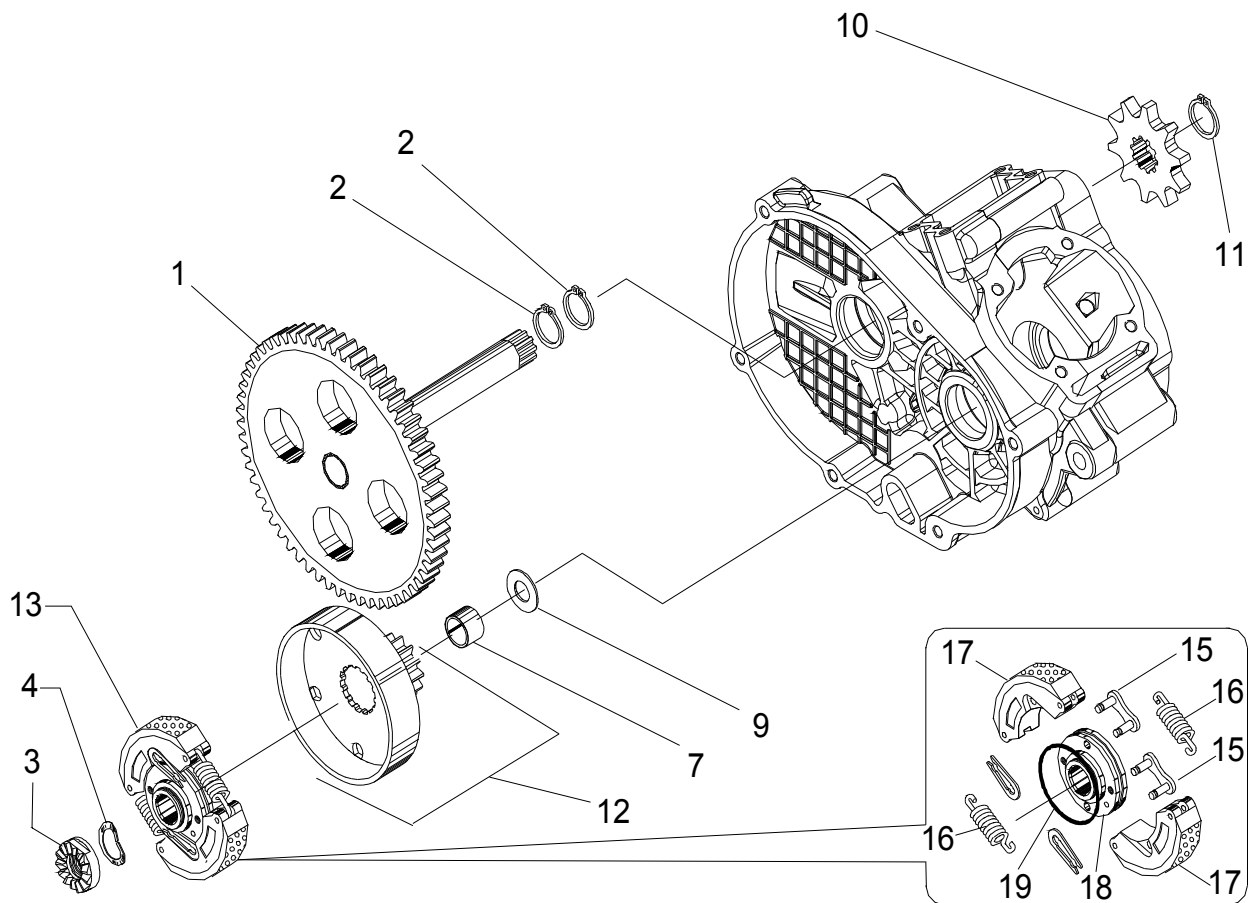


N°	Part No.	Réf Acsud	Désignations	Quantité
B.01	M124257	960220N	CARTER DE KICK	1
B.02	M164069	960220O	JOINT ALUMINIUM	1
B.03	M296001	960220P	VIS DE VIDANGE 6 x 8	1
B.04	M164026	960220Q	JOINT DE BOUCHON DE REMPLISSAGE	1
B.05	M273007	960220R	BOUCHON DE REMPLISSAGE	1
B.06	M105029	960220S	CIRCLIPS	1
B.08	M291985		VIS M6 X 20	1
B.09	M190052	960220T	PEDALE DE KICK	1
B.11	M291987		VIS CARTER M6 x 30	6
B.12	M164296	960220U	JOINT DE CARTER KICK	1
B.13	M25400508	960220V	RONDELLE DE CALAGE	2
B.14	M107024	960220W	JOINT THORIQUE	1
B.15	M100188	960220X	AXE DE KICK	1
B.16	M201181	960220Y	RESSORT DE KICK	1

B.17	M254010	960220Z	RONDELLE	1
B.18	M105001	960221	CIRCLIPS D15	1
B.19	M201197	960221A	RESSORT DE NOIX DE KICK	1
B.20	M181300	960221B	NOIX DE KICK	1

EMBAYAGE

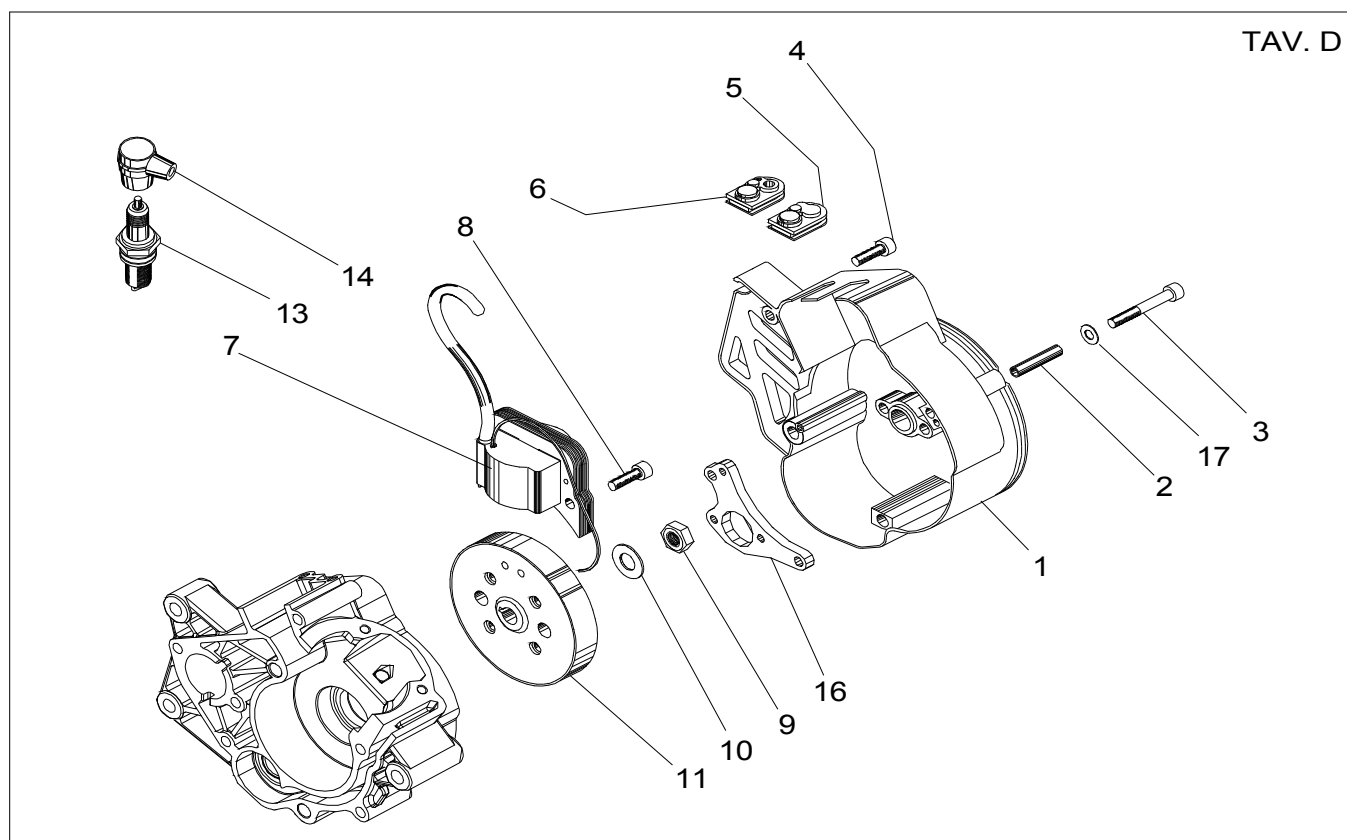
TAV. C



N°	Part No.	Réf Acsud	Désignations	Quantité
C.01	M120689	960221C	TRANSMISSION PRIMAIRE	1
C.02	M105077	960221D	CIRCLIPS \varnothing 17	2
C.03	M131035	960221E	NOIX D ENTRAINEMENT	1
C.04	M201195	960221F	RONDELLE \varnothing 10,5 x 20 x 1,5	1
C.07	M115097	960221G	ENTRETOISE	1
C.09	M25400506	960221H	RONDELLE.15 x 22 x 0,6	1
C.10	M232608	960221I	PIGNON DE SORTIE DE BOITE	1
C.11	M105035	960221J	CIRCLIP D16	1
C.12	M180031	960221K	CLOCHE D EMBRAYAGE	1
C.13	M200101	960221L	EMBAYAGE COMPLET	1

ALLUMAGE

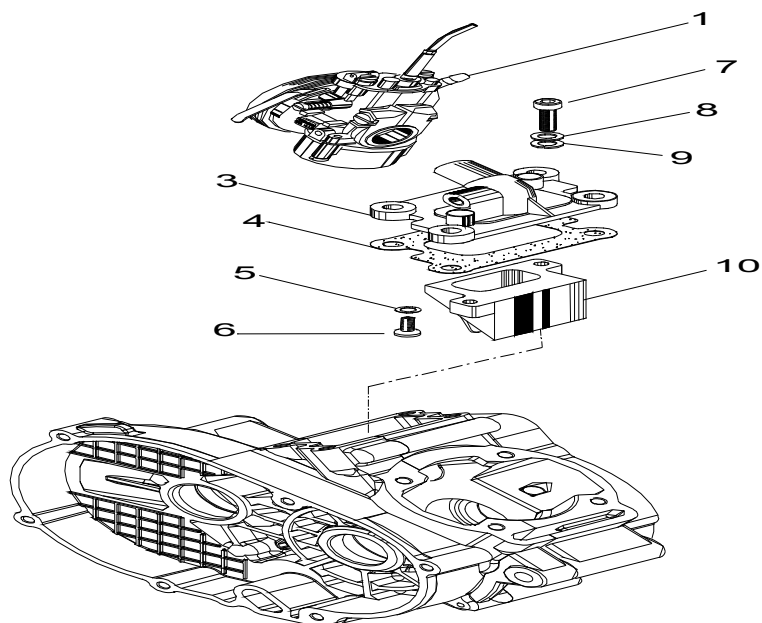
TAV. D



N°	Part No.	Réf Acsud	Désignations	Quantité
D.01	M124260	960221M	CARTER GAUCHE	1
D.02	M167056			2
D.03	M291966			3
D.04	M291959			1
D.05	M163075			2
D.06	M163078			1
D.07	M140003	960221N	BOBINE D ALLUMAGE COMPLETE	1
D.08	M291957			2
D.09	M131032	960221O	ECROU M8	1
D.10	M254023	960221P	RONDELLE ø 8 x 14 x 1,5	1
D.11	M290161	960221Q	VOLANT MAGNETIQUE	1
D.13	M127283	960221R	BOUGIE L78C	1
D.14	M237152	960221S	ANTI PARASITE	1
D.16	M268257	960221T	SUPPORT VOLANT MOTEUR	1
D.17	M254012			4

ADMISSION

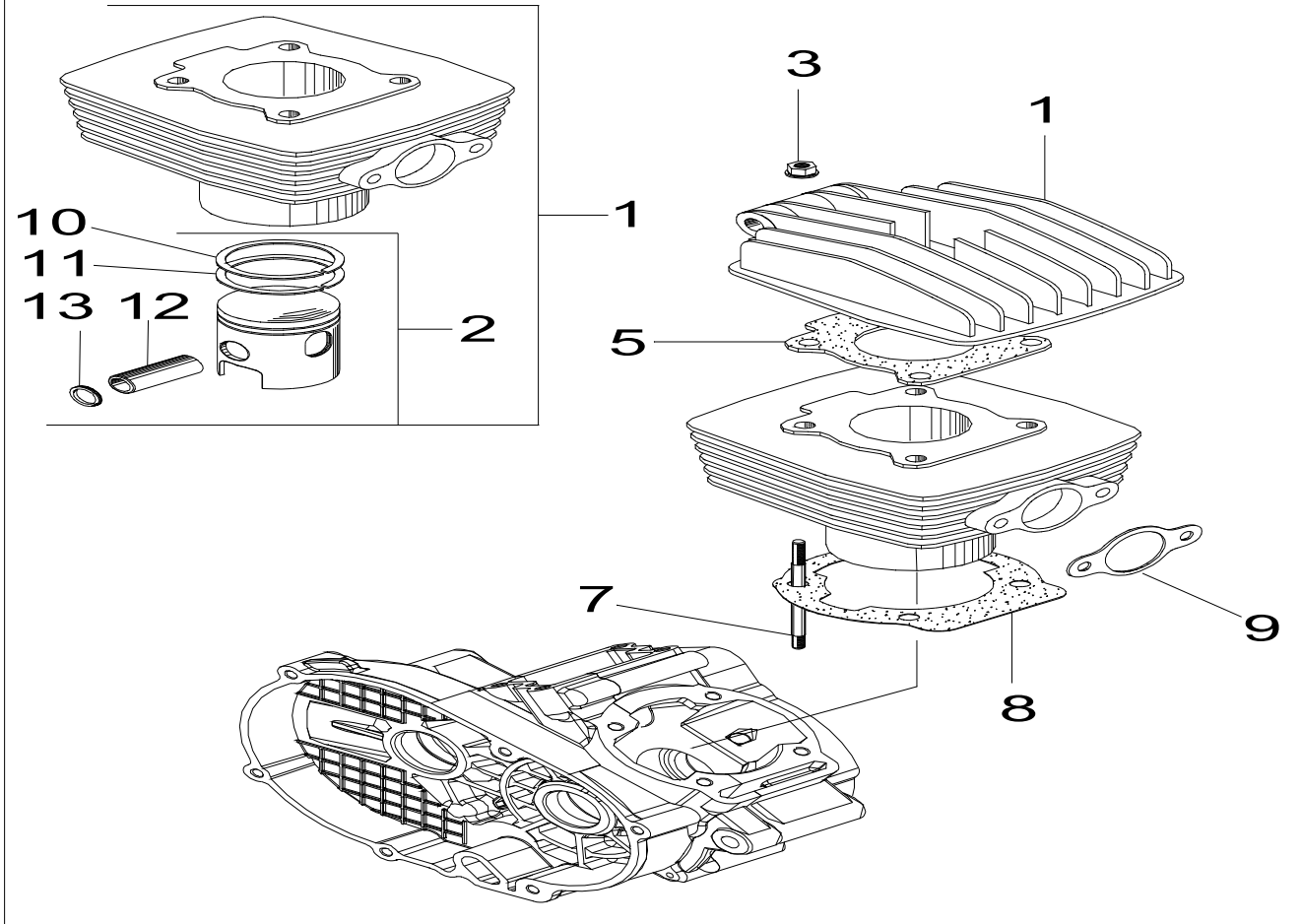
TAV. G



N°	Part No.	Réf Acsud	Désignations	Quantité
G.01	M120849	960223O	CARBURATEUR SHA 14/12	1
G.03	M251163	960221U	PIPE D ADMISSION	1
G.04	M164304	960221V	JOINT DE PIPE D ADMISSION	1
G.05	M254086			2
G.06	M296137			2
G.07	M291984			4
G.08	M254238			4
G.09	M254001			4
G.10	M290527	960221W	CLAPET COMPLET	1

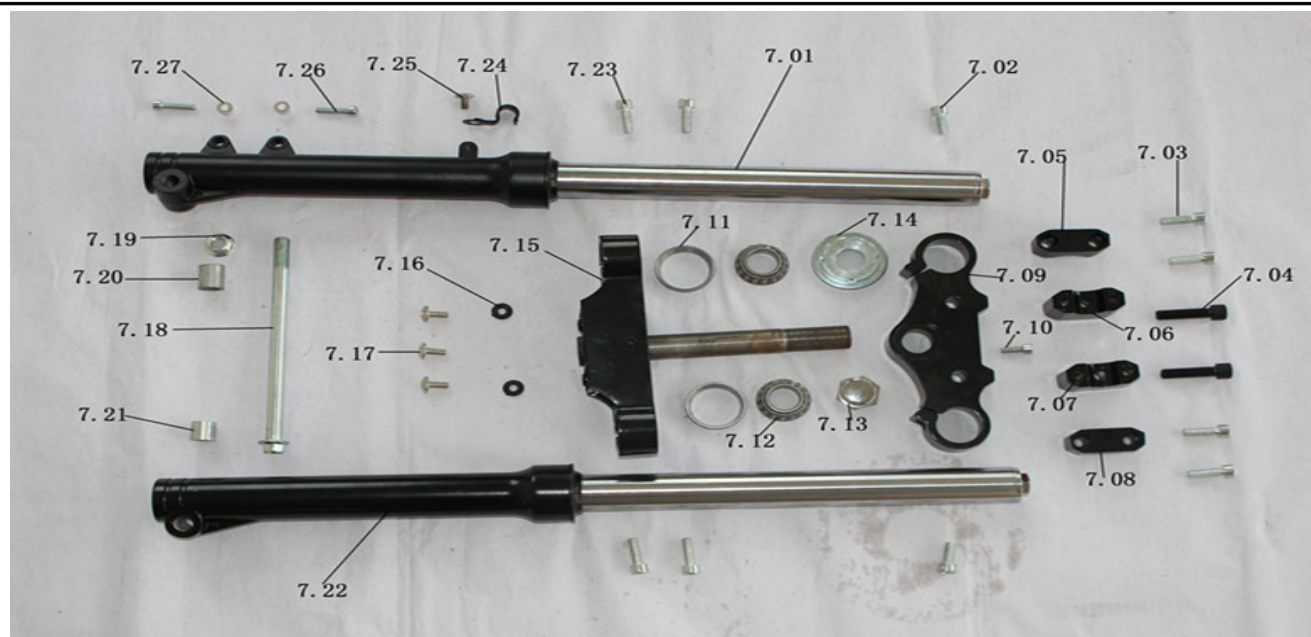
HAUT MOTEUR

TAV. H



N°	Part No.	Réf Acsud	Désignations	Quantité
H.01	M773964	960221X	CYLINDRE NU	1
H1	M773964	960221X	CULASSE	1
H.02	M230186/A	960221Z	PISTON COMPLET	1
H.03	M131030	960222	ECROU DE CULASSE	4
H.05	M164121	960222A	JOINT DE CULASSE	1
H.07	M235055	960222B	GOUJON DE CYLINDRE	4
H.08	M164295	960222C	JOINT DE CYLINDRE	1
H.09	M164308	960222D	JOINT D ECHAPPEMENT	1
H.10	M261003			1
H.11	M261044			1
H.12	M268107			1
H.13	M104001	960222E	CLIPS DE PISTON	2

FOURCHE AVANT

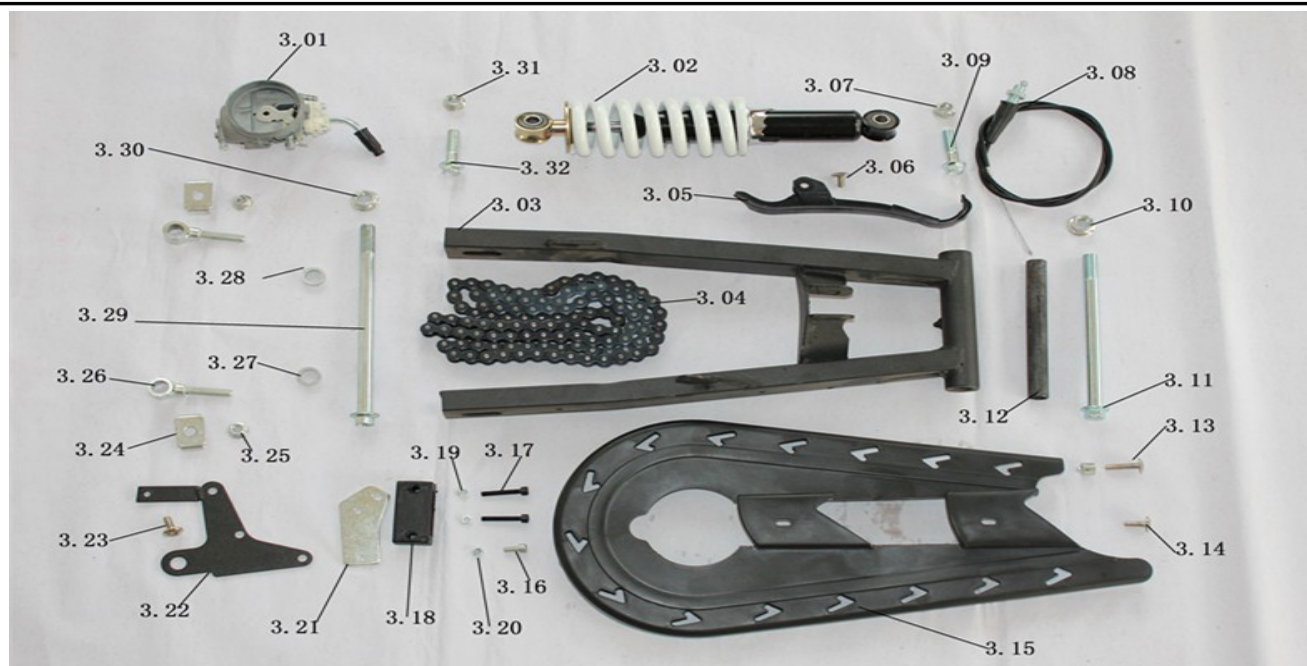


N°	Part No.	Réf Acsud	Désignations	Quantité
7.01		960222F	TUBE DE FOURCHE COMPLET GAUCHE	1
7.02			VIS M8X25	2
7.03			VIS M8X25	4
7.04		960222G	VIS M10X40	2
7.05		960222H	PONTET DE GUIDON GAUCHE	1
7.06		960222I	SUPPORT DE GUIDON GAUCHE	1
7.07		960222J	SUPPORT DE GUIDON DROIT	1
7.08		960222K	PONTET DE GUIDON DROIT	1
7.09		960222L	TE DE FOURCHE SUPERIEUR	1
7.1			VIS M6X10	1
7.11		960222M	CAGE CONIQUE INF	2
7.12		960222N	CAGE CONIQUE SUP	2
7.13		960222O	ECROU DE COLONE DE DIRECTION	1
7.14		960222P	ECROU DE REGLAGE	1
7.15		960222Q	TE DE FOURCHE INFERIEUR	1
7.16			RONDELLE	2
7.17			VIS M6X12	3
7.18		960222R	AXE DE ROUE AVANT 12X205	1
7.19		960222S	ECROU M12	1
7.2		960222T	ENTRETOISE DE ROUE GAUCHE	1
7.21		960222U	ENTRETOISE DE ROUE DROITE	1

7.22		960222V	TUBE DE FOURCHE COMPLET DROIT	1
7.23			VIS M8X25	4
7.24		960222W	FIXATION DE DURITE	1

2.2		960223J	SILENCIEUX D ECHAPPEMENT	1
2.21		960223K	DISQUE DE FREIN AVANT	1
2.22			VIS M6X16	4
2.23			RONDELLE	2
2.24			VIS M6X10	2
2.25		960223L	RESSORT D ECHAPPEMENT	2
2.26			VIS M6X16	2
2.27		960223M	JOINT D ECHAPPEMENT	1
2.28		960223N	SUPPORT DE POT D ECHAPPEMENT	1

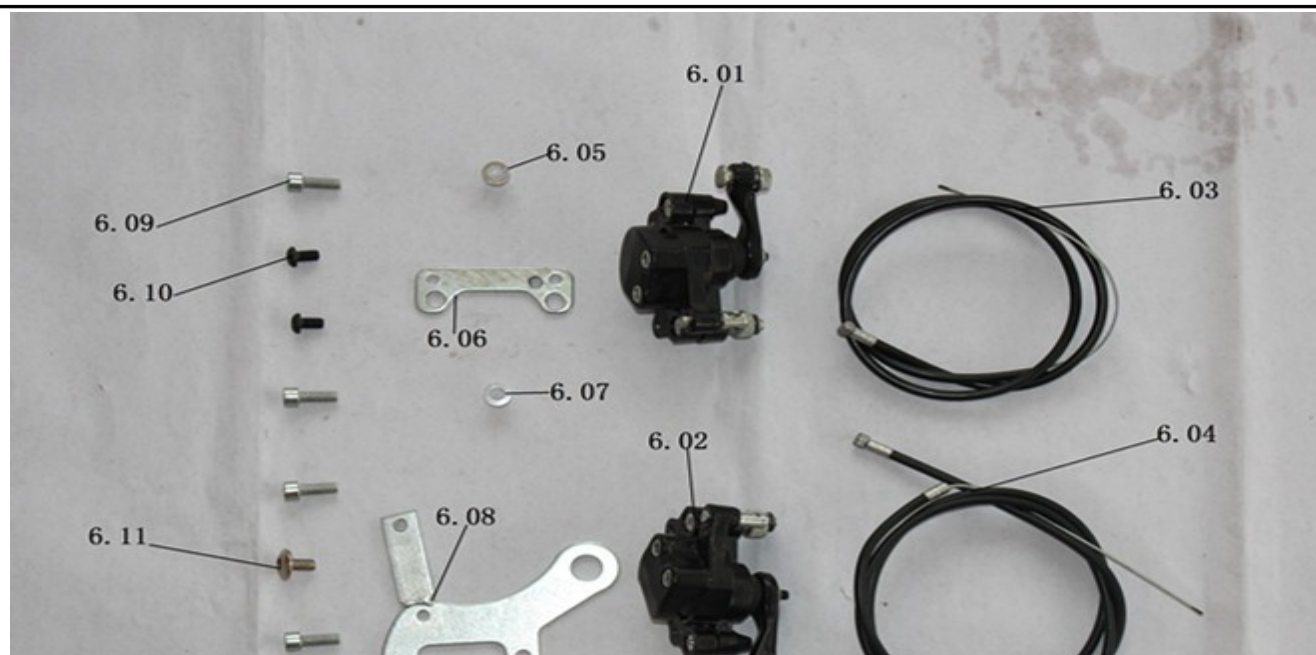
PARTIE ARRIERE



N°	Part No.	Réf Acsud	Désignations	Quantité
3.01		960223O	CARBURATEUR	1
3.02		960223P	AMORTISSEUR ARRIERE	1
3.03		960223Q	BRAS OSCILLIANT	1
3.04		960223R	CHAINE	1
3.05		960223S	PATIN DE CHAINE	1
3.06			VIS M6X12	1
3.07			ECROU M10	1
3.08		960223T	CABLE DE GAZ	1
3.09			VIS M10X40	1
3.1			ECROU M12	1
3.11		960223U	AXE DE BRAS OSCILLIANT 12X160	1
3.12			ENTRETOISE	1
3.13			VIS M6X25	1
3.14			VIS M6X16	1
3.15		960223V	PROTECTION DE CHAINE	1
3.16			VIS M5X10	1
3.17			SCREW M5X35	2
3.18		960223W	GUIDE CHAINE ARRIERE	1
3.19			ECROU M5	2
3.2			ECROU M5	1

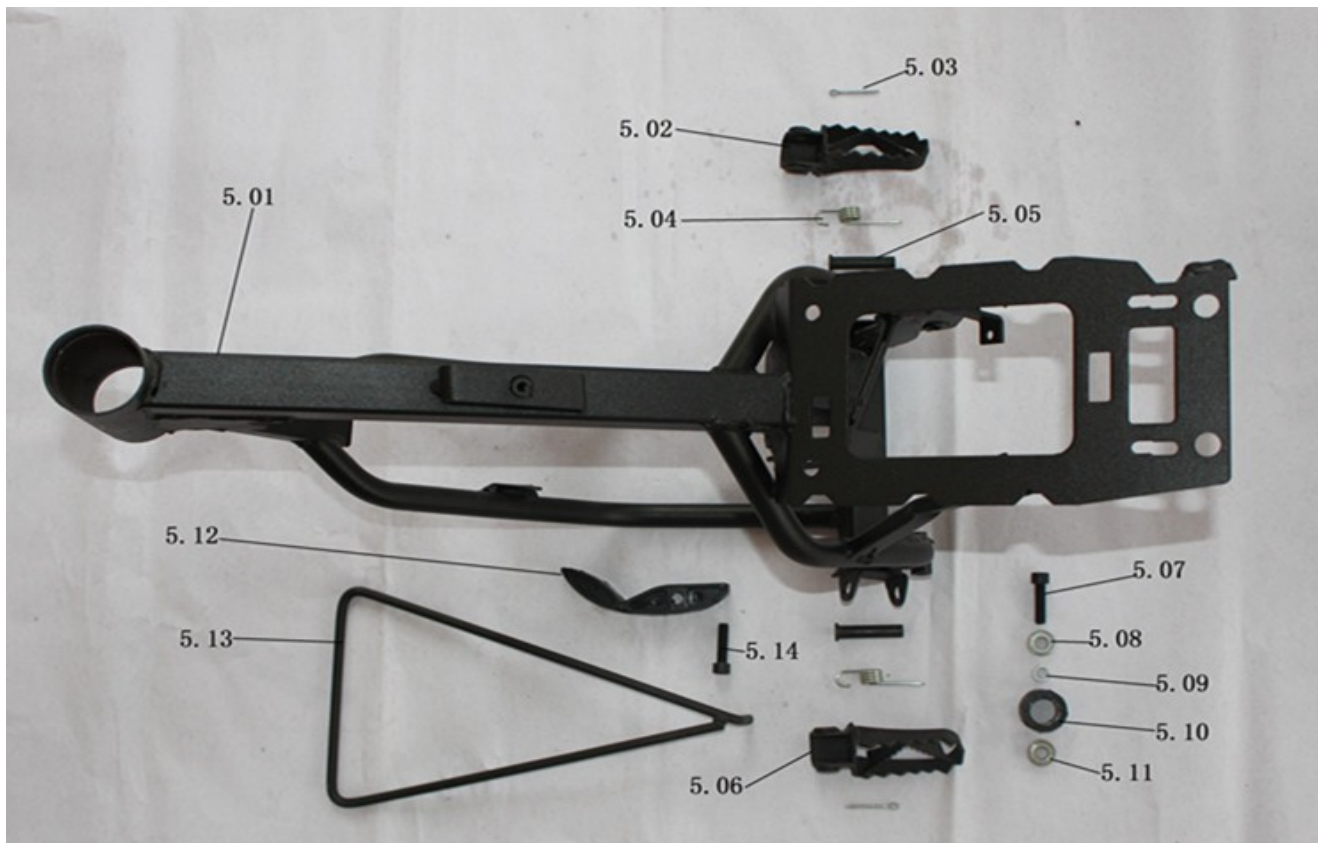
3.21		960223X	GUIDE CHAINE ARRIERE	1
3.22		960223Y	FIXATION D ETRIER ARRIERE	1
3.23			VIS M6X12	1
3.24		960223Z	SUPPORTING BRACKET	2
3.25				2
3.26		960224	TENDEUR DE CHAINE	2
3.27		960224A	ENTRETOISE ARRIERE GAUCHE	1
3.28		960224B	ENTRETOISE ARRIERE DROITE	1
3.29		960224C	AXE DE ROUE ARRIERE 12X195	1
3.3		960224D	ECROU DE ROUE ARRIERE M12	1
3.31			ECROU M10	1
3.32			VIS M10X40	1

FREINAGE AVANT ET ARRIERE



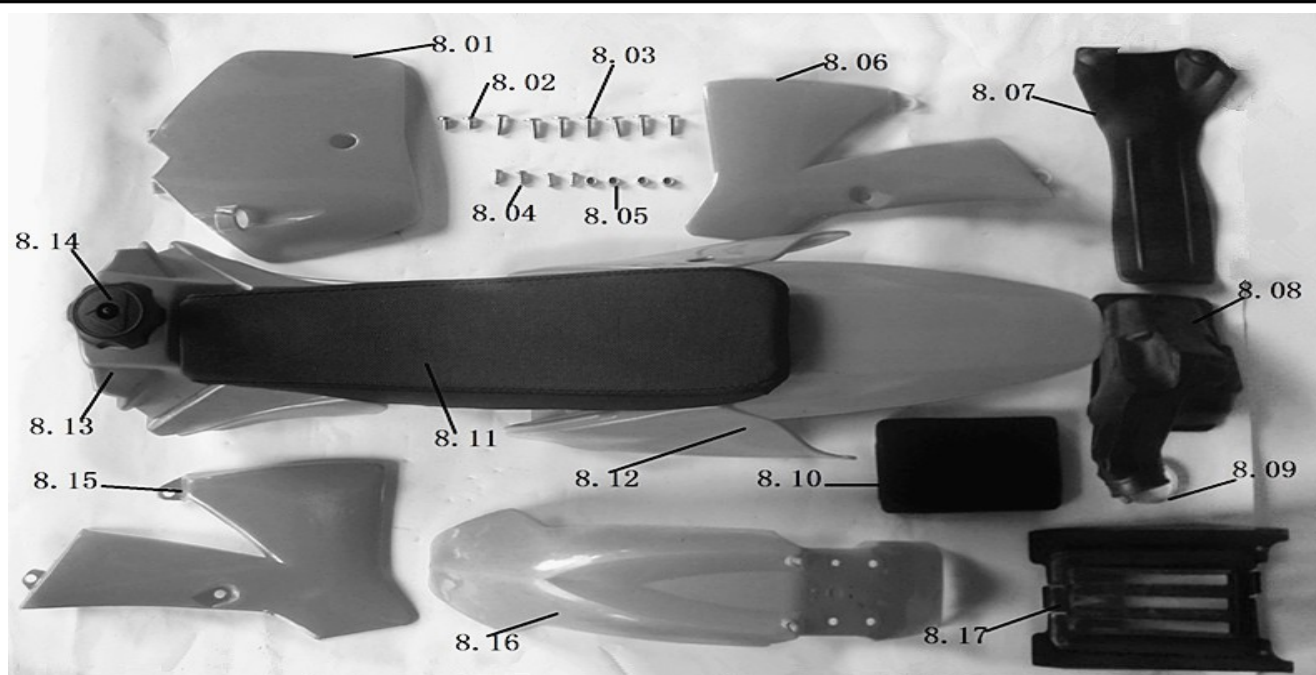
N°	Part No.	Réf Acsud	Désignations	Quantité
6.01		960224E	ETRIER DE FREIN AVANT	1
6.02		960224F	ETRIER DE FREIN ARRIERE	1
		961011H	PLAQUETTE FREIN AVANT ET ARRIERE	1
6.03		960224G	CABLE DE FREIN AVANT	1
6.04		960224H	CABLE DE FREIN ARRIERE	1
6.05		960224I	ENTRETOISE DE CALAGE	1
6.06		960224J	SUPPORT D ETRIER AVANT	1
6.07		960224K	ENTRETOISE DE CALAGE	1
6.08		960224L	SUPPORT D ETRIER ARRIERE	1
6.09			VIS M6X14	4
6.1			VIS M6X10	2
6.11			VIS M6X12	1
6.12		960224M	LEVIER DE FREIN AVANT COMPLET	1
6.13		960224N	LEVIER DE FREIN ARRIERE COMPLET	1

CADRE



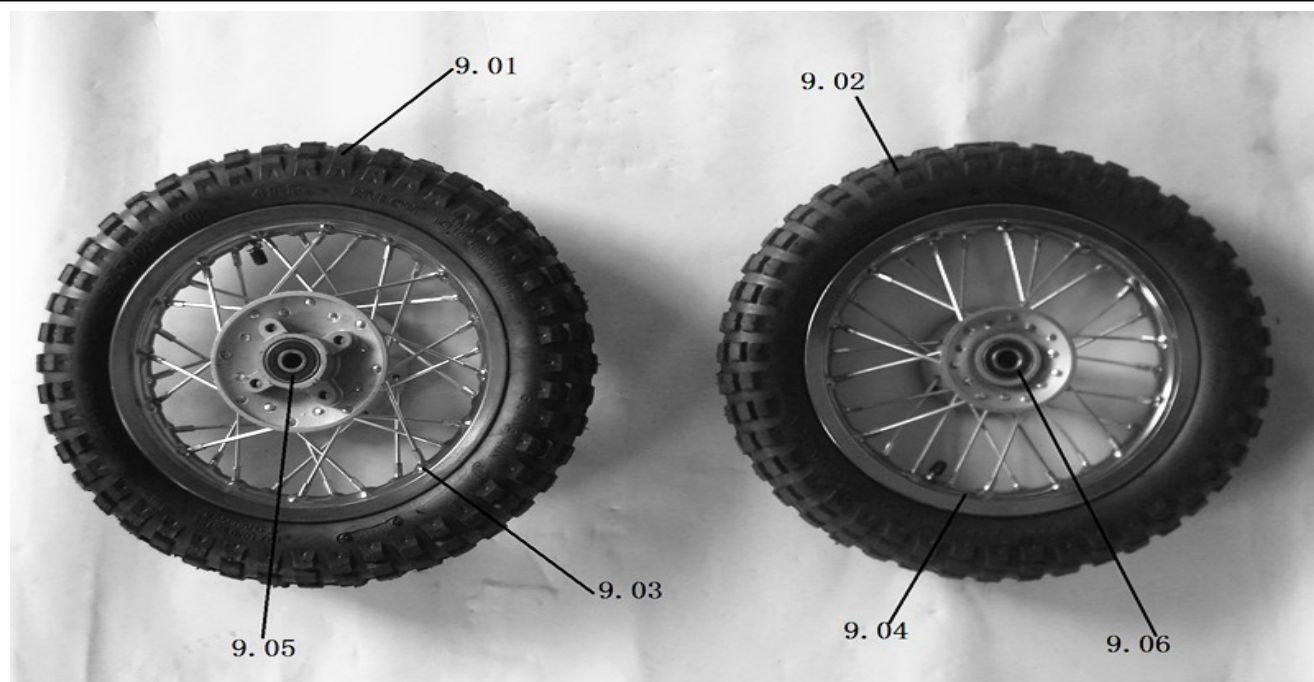
N°	Part No.	Réf Acsud	Désignations	Quantité
5.01		960224O	CADRE	1
5.02		960224P	CALE PIEDS DROIT	1
5.03			PIN 3.2X25	2
5.04		960224Q	RESSORT DE CALE PIEDS	2
5.05		960224R	AXE DE CALE PIEDS	2
5.06		960224S	CALE PIEDS GAUCHE	1
5.07			VIS M8X30	1
5.08		960224T	ROULEMENT	1
5.09			RONDELLE 8.2X12X6	1
5.1		960224V	CHAIN ROLL	1
5.11		960224W	BALL BEARING	1
5.12		960224X		1
5.13		960224Y	BEQUILLE	1
5.14			VIS M8X30	1

CARENAGE



N°	Part No.	Réf Acsud	Désignations	Quantité
8.01		960224Z	PLAQUE AVANT	1
		960224W	KIT DECO ATOMIC VERT	4
		960225R	KIT DECO ATOMIC ORANGE	1
8.06		960225	CACHE AVANT DROIT	1
8.07		960225A	BAVETTE ARRIERE	1
8.08		960225B	BOITIER DE FILTRE A AIR	1
		960224U	MANCHON DE BOITE A AIR	1
8.09		960225C	COLLIER	1
8.10		960225D	MOUSSE DE FILTRE A AIR	1
8.11		960225E	SELLE COMPLETE	1
8.12		960225F	CACHE ARRIERE	1
8.13		960225G	RESERVOIR	1
8.14		960225H	BOUCHON DE RESERVOIR	1
8.15		960225I	CACHE AVANT GAUCHE	1
8.16		960225J	GARDE BOUE AVANT	1
		960222I	ROBINET ESSENCE	1
8.17		960225K	CACHE FILTRE A AIR	1

ROUE AV ET ARRIERE



N°	Part No.	Réf Acsud	Désignations	Quantité
9.01		960225L	PNEU ARRIERE 10 POUCES	1
9.02		960225M	PNEU AVANT 10 POUCES	1
9.03		960225N	JANTE ARRIERE COMPLETE 10 POUCES	1
		960223Y	CHAMBRE A AIR 250-10	2
9.04		960225O	JANTE AVANT COMPLETE 10 POUCES	1
9.05		960225P	ROULEMENT DE ROUE ARRIERE	2
9.06		960225Q	ROULEMENT DE ROUE AVANT	2