

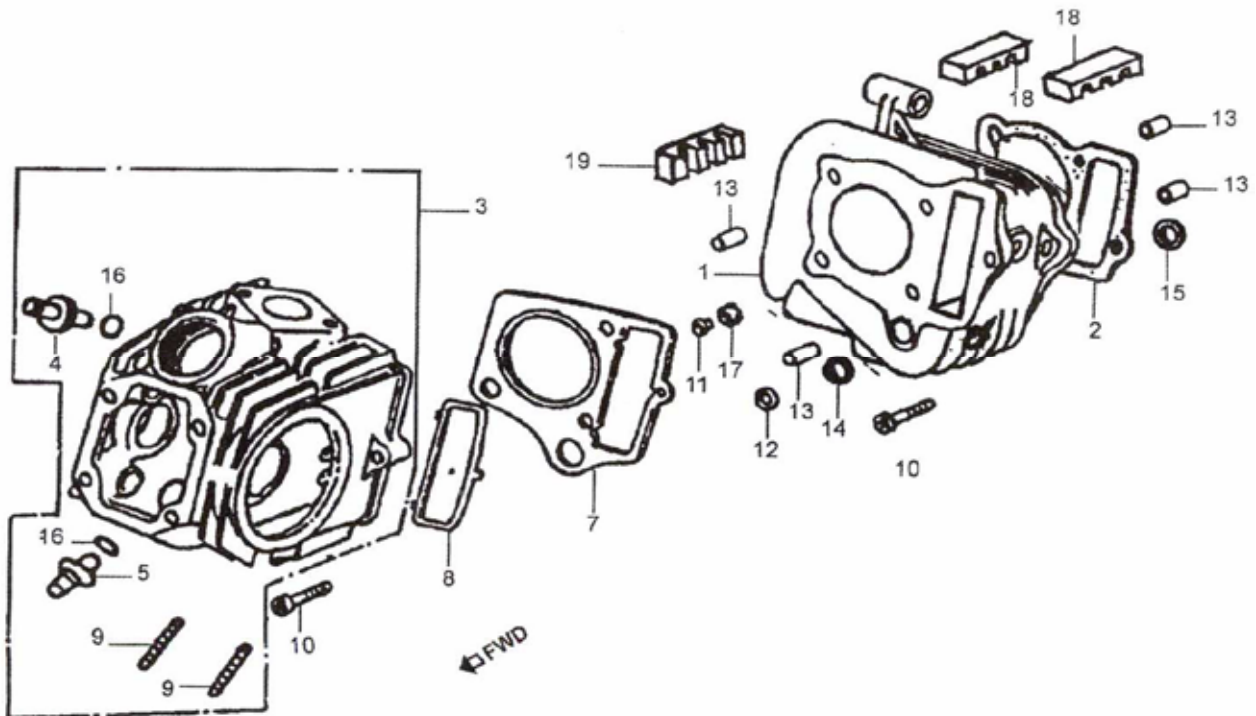
City 1 & City 2 125

TNT MOTOR

CILINDRO	02	MARMITTA	20
COPERCHI CILINDRO	03	IMPIANTO ELETTRICO	21
VALVOLE E ALBERO A CAMME	04	FARO ANT E STRUMENTAZIONE	22
CATENA DI DISTRIBUZIONE	05	MANUBRIO	23
CARTER ACCENSIONE	06	FORCELLA ANTERIORE	24
AVVIAMENTO	07	COMANDI MANUBRIO	25
CARTER FRIZIONE MANUALE	08	RUOTA ANTERIORE	26
CARTER FRIZIONE SEMI-AUTO.	09	RUOTA ANTERIORE 2	27
FRIZIONE MANUALE	10	RUOTA POSTERIORE	28
FRIZIONE SEMI-AUTO.	11	RUOTA POSTERIORE 2	29
CARTER MOTORE	12	SOSPENSIONE POSTERIORE	30
ALBERO MOTORE	13	RUOTA POSTERIORE	31
CAMBIO	14	CAVALLETTI	32
SELETTORE CAMBIO	15	SELLA E ATTREZZI	33
AVVIAMENTO A PEDALE	16	FARO POSTERIORE	34
MOTORINO AVVIAMENTO	17	SERBATOIO	35
CARBURATORE	18	TELAIO	36
FILTRO ARIA E RAFFREDDAMENTO	19		

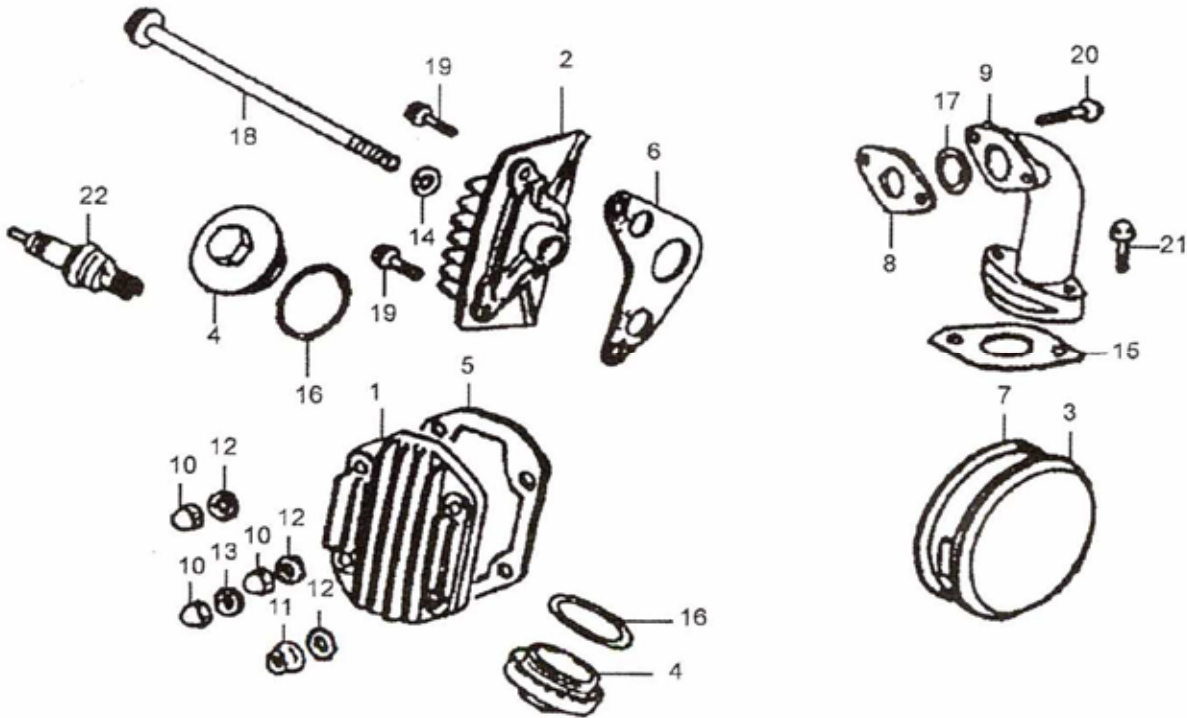


CILINDRO



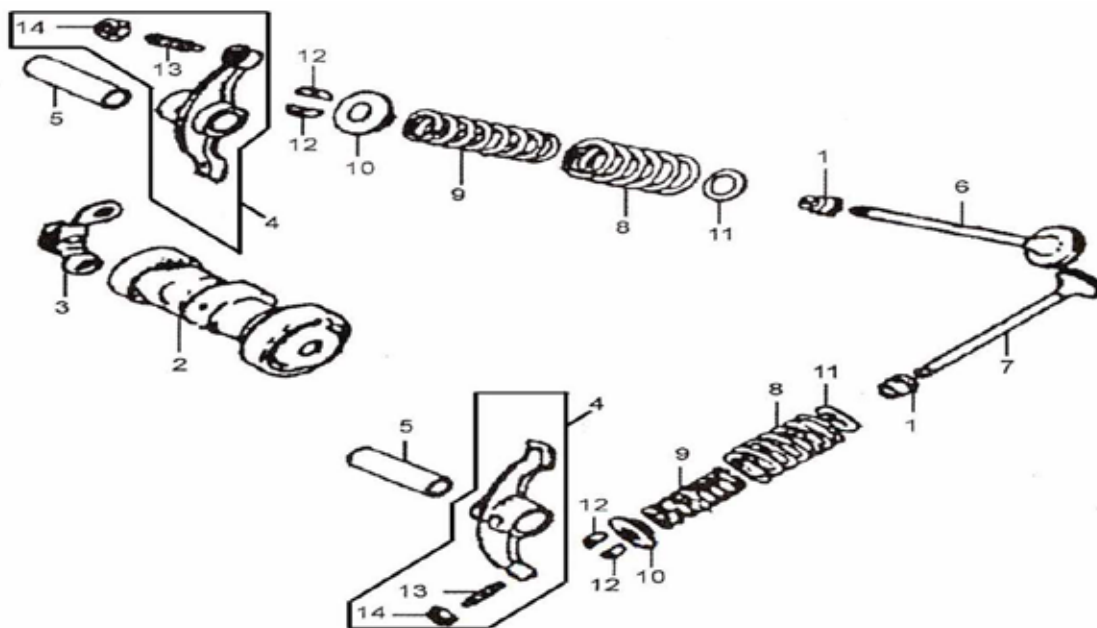
N°	CODICE ACSUD	DESCRIZIONE	Q.tà
	970907	MOTORE COMPLETO 50CC SEMI AUTO, 3 VELOCITA'	1
	970907A	MOTORE COMPLETO 125CC 4 MARCE	1
1	970872	CILINDRO 125CC	1
1-1	970872A	CILINDRO 50CC	1
2	970872B	GUARNIZIONE BASE CILINDRO 125CC	1
2-1	970872C	GUARNIZIONE BASE CILINDRO 50CC	1
3	970872D	TESTA COMPLETA 125CC	1
3-1	970872E	TESTA COMPLETA 50CC	1
4	970872F	GUIDA VALVOLA D'ASPIRAZIONE	1
5	970872G	GUIDA VALVOLA DI SCARICO	1
7	970872H	GUARNIZIONE DI TESTA 125CC	1
7-1	970872I	GUARNIZIONE DI TESTA 50CC	1
8	970872J	GUARNIZIONE PASSAGGIO CATENA DI DISTRIBUZIONE	1
9	970872K	PRIGIONIERO COLLETTORE DI SCARICO 6*32	1
10	970872L	BULLONE 6*23	1
11	970872M	GUARNIZIONE 9,5MM	1
12	970872N	GUARNIZIONE 14,8MM	1
13	970872O	BOCCOLA DI CENTRAGGIO 8*14	4
14	970872P	GUARNIZIONE OR 14,5*2	1
15	970872Q	GUARNIZIONE OR 11,5*2,1	1
16	970872R	GUARNIZIONE OR 9*1,6	2
17	970872S	GUARNIZIONE OR 9*1,35	1
18	970872T	TAMPONE IN GOMMA A	2
19	970872U	TAMPONE IN GOMMA B	1

COPERCHI CILINDRO



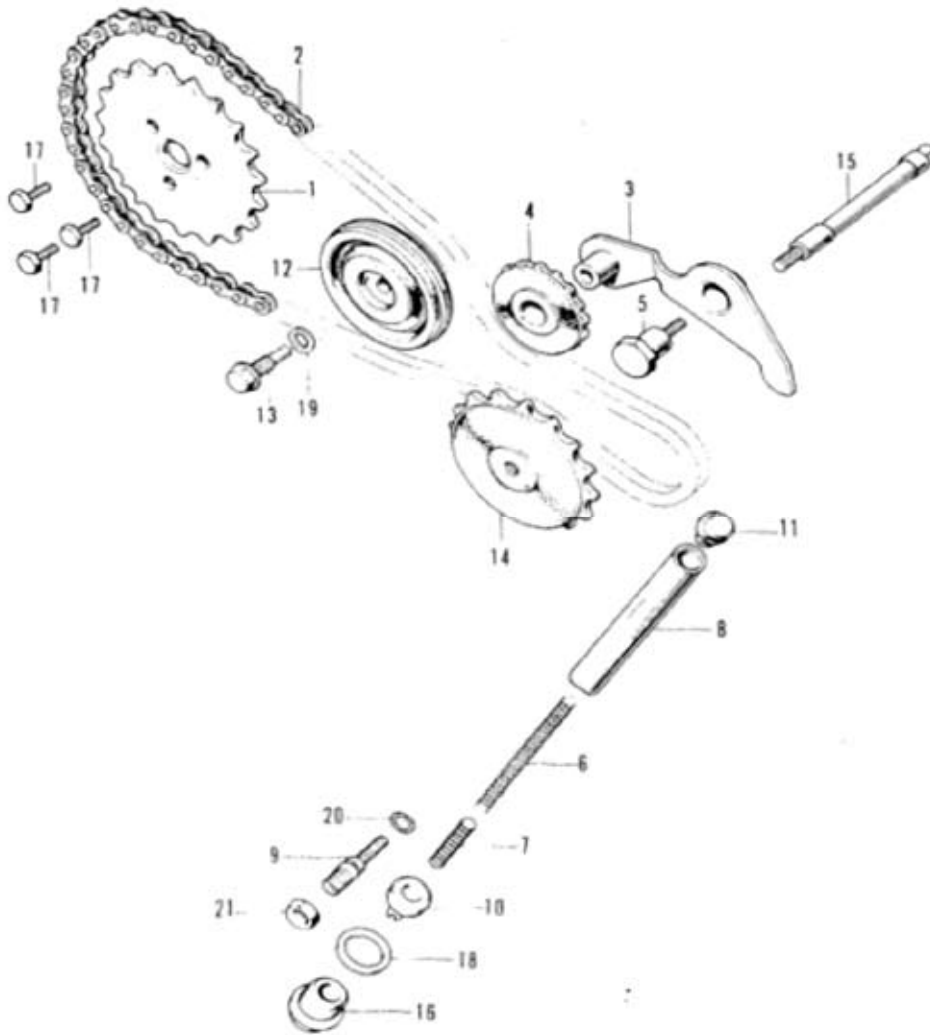
N°	CODICE ACSUD	CODICE COMP.	DESCRIZIONE	Q.tà
1	970872V		COPERCHIO CILINDRO	1
2	970872W		TAPPO DISTRIBUZIONE DESTRO	1
3	970872X		TAPPO DISTRIBUZIONE SINISTRO	1
4	970872Y		COPERCHIO VALVOLA	2
5	970872Z		GUARNIZIONE COPERCHIO TESTA	1
6	970874		GUARNIZIONE TAPPO DISTRIBUZIONE DESTRO	1
7	970874A		GUARNIZIONE TAPPO DISTRIBUZIONE SINISTRO	1
8	970874B		GUARNIZIONE DE PIPE SUR CYLINDRE 125CC	1
8-1	970874C		GUARNIZIONE DE PIPE SUR CYLINDRE 50CC	1
9	970874D		COLLETTORE ASPIRAZIONE 125CC	1
9-1	970874E		COLLETTORE ASPIRAZIONE 50CC	1
10	970874F		DADO CIECO 6MM	3
11	970874F		DADO CIECO 6MM	1
12	970874H		GUARNIZIONE 6MM	3
13	970874I		GUARNIZIONE 6MM	1
14	970874J		RONDELLA GUARNIZIONE 6,5MM	1
15	970874K		GUARNIZIONE COLLETTORE ASPIRAZIONE 125CC	1
15-1	970874L		GUARNIZIONE COLLETTORE ASPIRAZIONE 50CC	1
16	970874M		GUARNIZIONE OR 30,8*3,2	2
17	970874N		GUARNIZIONE OR 25*2,4	1
18	970874O		DADO LONG 6*110	1
19	970874P		DADO 6*20	2
20	970874Q		DADO 6*22	2
21	970874R		DADO 6*28	2
22	970874S	186418A	CANDELA CR7HSA	1
	970908Q		KIT TUNING ALLUMINIO 125CC	1
	970908R		KIT TUNING BLU 125CC	1
	970908S		KIT TUNING NERO SATINATO 125CC	1
	970908T		KIT TUNING ALLUMINIO 50CC	1
	970908U		KIT TUNING BLU 50CC	1
	970908V		KIT TUNING NERO SATINATO 50CC	1
	970891E		KIT TUNING RAFFREDDAMENTO OLIO	1

VALVOLE E ALBERO A CAMME



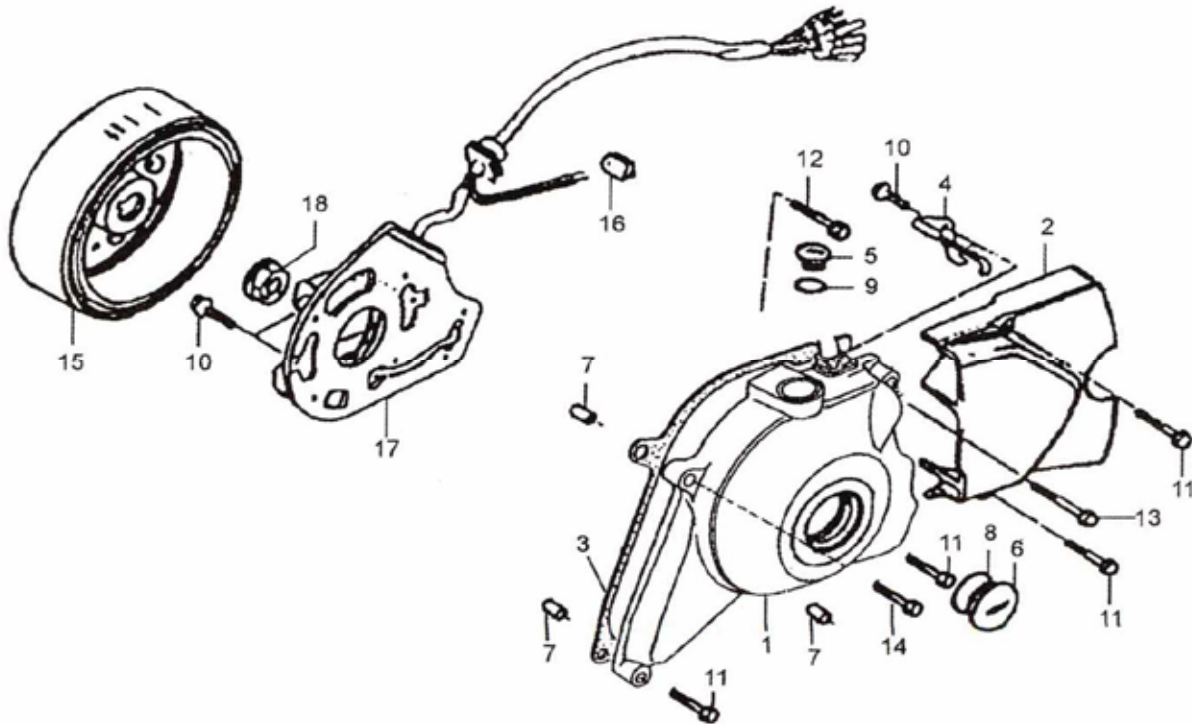
N°	CODICE ACSUD	DESCRIZIONE	Q.tà
1	970874T	GUARNIZIONE VALVOLA	2
2	970874U	ALBERO A CAMME	1
3	970874V	PIASTRA FISSAGGIO	1
4	970874W	BILANCERE COMPLETO	2
5	970874X	ASSE BILANCERE	2
6	970874Y	VALVOLA ASPIRAZIONE 125CC	1
6-1	970874Z	VALVOLA ASPIRAZIONE 50CC	1
7	970876	VALVOLA SCARICO 125CC	1
7-1	970876A	VALVOLA SCARICO 50CC	1
8	970876B	MOLLA VALVOLA ESTERNA	2
9	970876C	MOLLA VALVOLA INTERNA	2
10	970876D	PIASTRA SUPERIORE APPOGGIO MOLLA	2
11	970876E	PIASTRA INFERIORE APPOGGIO MOLLA	2
12	970876F	CHIAVETTA MEZZALUNA	4
13			
14			

CATENA DI DISTRIBUZIONE



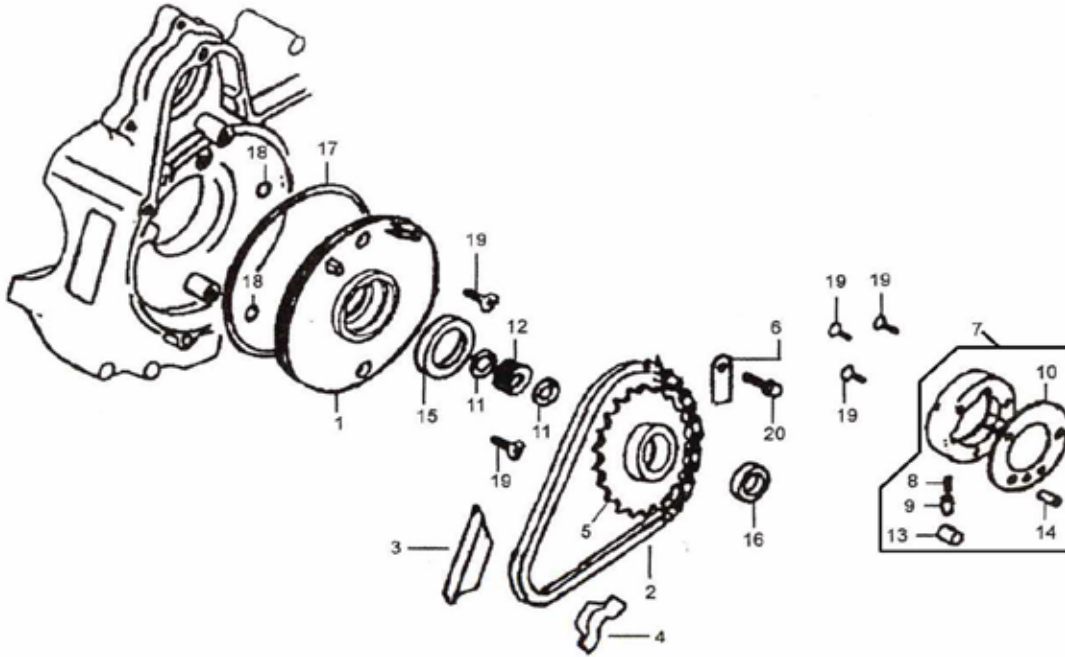
N°	CODICE ACSUD	DESCRIZIONE	Q.tà
1	970876K	PIGNONE ALBERO A CAMME	1
2	970876G	CATENA DI DISTRIBUZIONE	1
3	970876I	LEVA TENDI CATENA	1
4	970876J	PIGNONE TENDI CATENA	1
5	970876Q	ASSE LEVA TENDI CATENA	1
6	970876T	MOLLA TENDI CATENA	1
8	970876S	GUIDA MOLLA TENDI CATENA	1
11	970876R	TAPPO SUPERIORE TENDI CATENA	1
12	970876L	GUIDA CATENA	1
13	970876O	ASSE GUIDA CATENA	1
14	970876P	PIGNONE POMPA BENZINA	1
15	970876H	ASSE PIGNONE CATENA	1
16	970876V	TAPPO INFERIORE TENDI CATENA	1
17	970876M	BULLONE 5*12	3
18	970876U	RONDELLA TENDI CATENA	1
19	970876N	GUARNIZIONE OR 8MM	1

CARTER ACCENSIONE



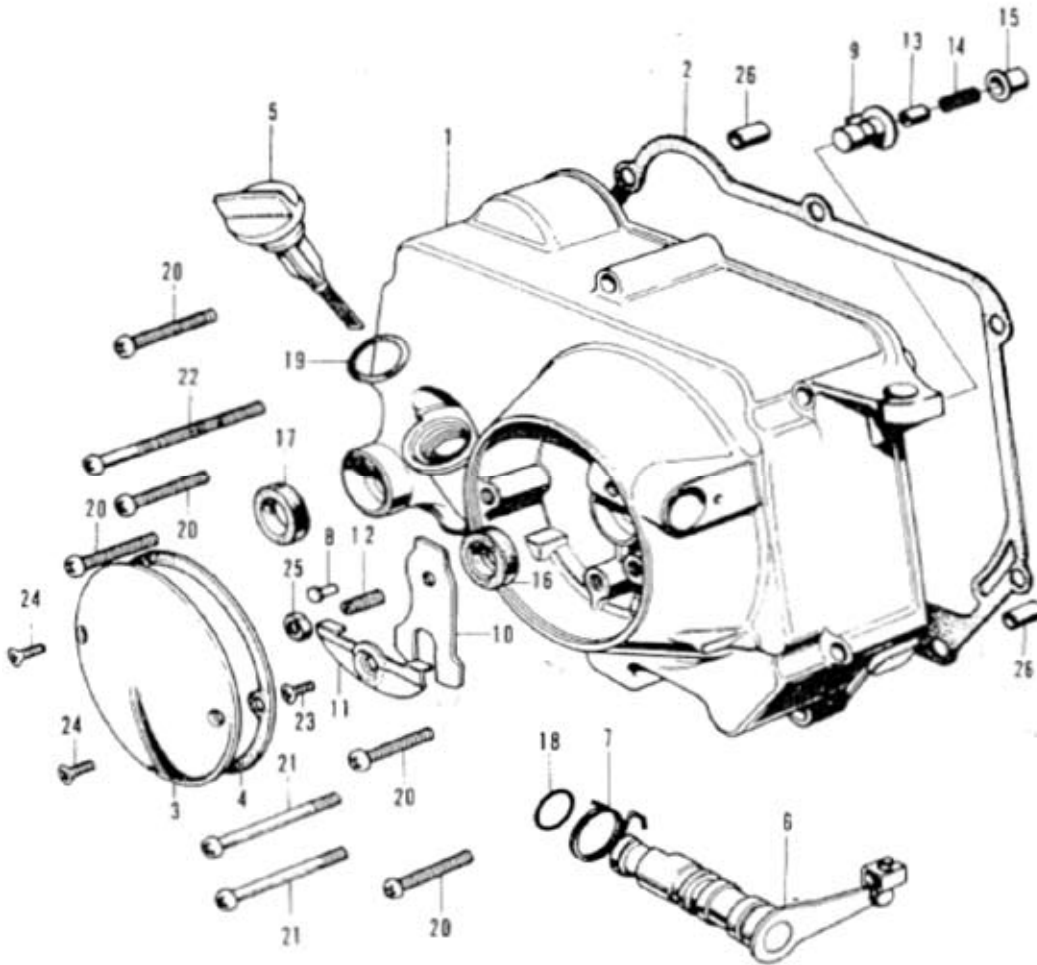
N°	CODICE ACSUD	DESCRIZIONE	Q.tà
1	970876W	COPRICARTER SINISTRO	1
2	970876X	COPRI PIGNONE	1
3	970876Y	GUARNIZIONE COPRICARTER SINISTRO	1
4	970876Z	SUPPORTOO	1
5	970878	TAPPI ISPEZIONE B	1
6	970878A	TAPPO ISPEZIONE A	1
7	970878B	BOCCOLA DI CENTRAGGIO 8*12	2
8	970878C	GUARNIZIONE OR 27*2,0	1
9	970878D	GUARNIZIONE OR 13,8*2,5	1
10	970878E	BULLONE 6*16	3
11	970878F	BULLONE 6*28	3
12	970878G	BULLONE 6*32	1
13	970878H	BULLONE 6*50	1
14	970878I	BULLONE 6*70	1
15	970878J	ROTORE/VOLANO	1
16	970878K	PASSACAVO	1
17	970878L	STATORE SKYTEAM	1
	970908F	STATORE ZHENHUA	1
18	970878M	DADO M10	1
	970889P	ESTRATTORE VOLANO	1

AVVIAMENTO



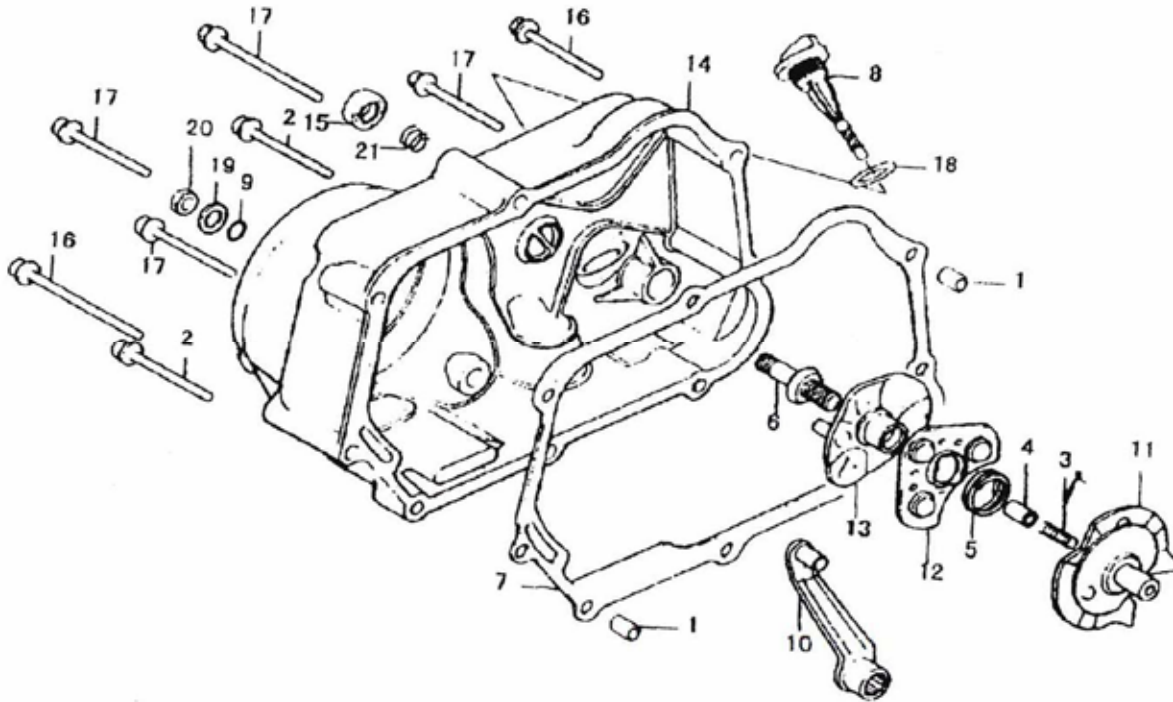
N°	CODICE ACSUD	DESCRIZIONE	Q.tà
1	970878N	PIASTRA DI SUPPORTOO PARAOLIO	1
2	970878O	CATENA AVVIAMENTO	1
3	970878P	GUIDA CATENA AVVIAMENTO	1
4	970878Q	PIASTRA DI PROTEZIONE CATENA AVVIAMENTO	1
5	970878R	CORONA RUOTA LIBERA	1
6	970878S	PIASTRINA DI FISSAGGIO	1
7	970878T	RUOTA LIBERA COMPLETA	1
8			
9			
10			
13			
14			
11	970878U	SEEGER 23MM	2
12	970878V	GABBIA A RULLI 19*23*13	1
15	970878W	PARAOLIO 30*42*4,5	1
16	970878X	PARAOLIO 18,9*28*5	1
17	970878Y	GUARNIZIONE OR 107*2	1
18	970878Z	GUARNIZIONE OR 6*1,7	2
19	970880	VITE M6*16	3
20	970880A	VITE M6*10	1
	970908X	CARTE AVVIAMENTO	1

CARTER FRIZIONE MANUALE



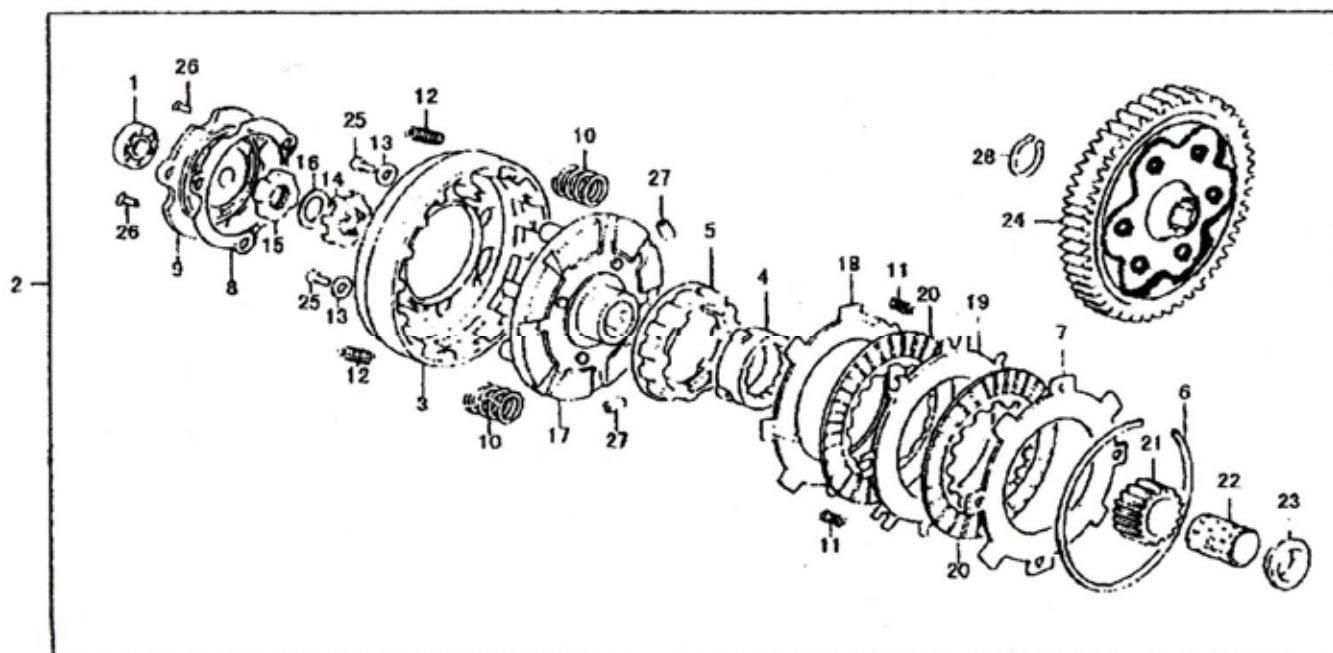
N°	CODICE ACSUD	DESCRIZIONE	Q.tà
1	970880B	CARTER FRIZIONE TIPO MANUALE	1
2	970880C	GUARNIZIONE CARTER FRIZIONE MANUALE	1
3	970880D	COPERCHIO CARTER FRIZIONE MANUALE	1
5	970880E	TAPPO OLIO CARTER FRIZIONE MANUALE	1
6	970880F	LEVA FRIZIONE MANUALE	1
7	970880G	MOLLA LEVA FRIZIONE MANUALE	1
10	970880I	PIASTRA DI FISSAGGIO	1
11	970880J	PIASTRA DI PRESSIONE	1
12	970880K	VITE DI REGOLAZIONE	1
14	970880N	GUARNIZIONE OR	1
16	970880L	PARAOLIO 12*21*4	1
17	970880M	PARAOLIO 14*24*5	1
18	970880R	DADO	1
19	970880O	GUARNIZIONE OR	1
20	970880P	VITE M6*16	1
21	970880V	BULLONE M6*65	2
21	970880Q	VITE M5*16	2
22	970880U	BULLONE M6*80	1
26	970880S	BOCCOLA DI CENTRAGGIO	2
	970880T	BULLONE M6*40	5
	970880H	VITE DI BLOCCAGGIO	1

CARTER FRIZIONE SEMI-AUTO.



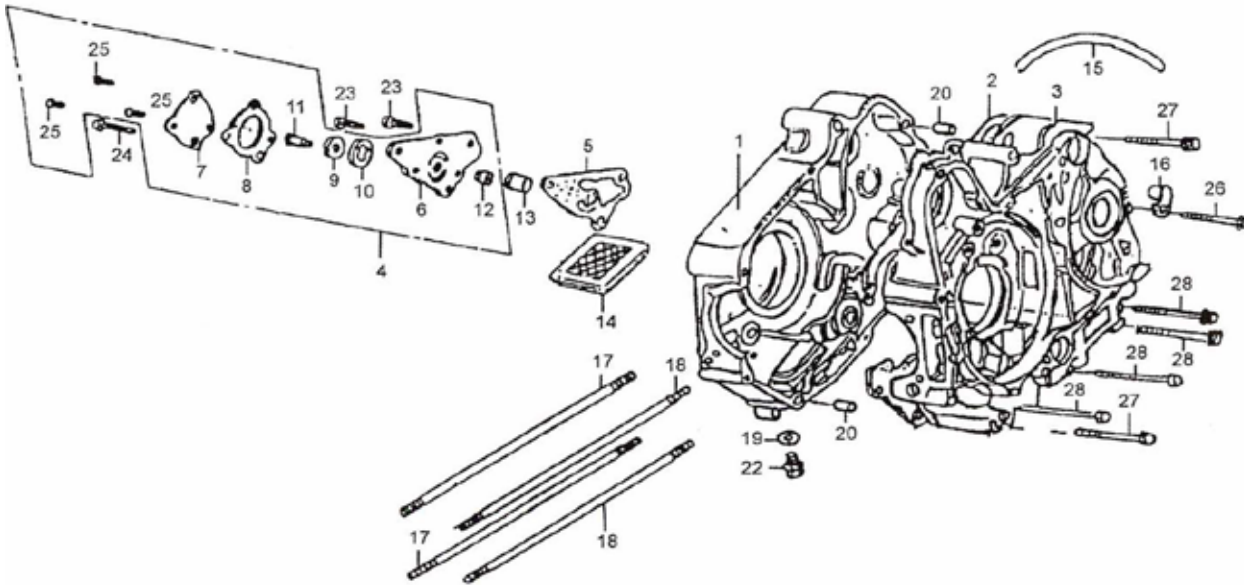
N°	CODICE ACSUD	DESCRIZIONE	Q.tà
2	970881A	BULLONE M6*65	2
3	970881B	MOLLA	1
4	970881C	DISTANZIALE INTERNE	1
5	970881D	MOLLA	1
6	970881E	VITE	1
7	970881F	GUARNIZIONE CARTER FRIZIONE SEMI AUTO	1
8	970881G	TAPPO OLIO SEMI AUTO	1
9	970881H	O-RING	1
10	970881I	LEVA FRIZIONE MOTORE SEMI AUTO	1
11	970881J	PIASTRA	1
12	970881K	PIASTRA	1
13	970881L	SUPPORTO	1
14	970881M	CARTER FRIZIONE SEMI AUTO	1
15	970881N	PARAOLIO 14*24*5	1
16	970881O	BULLONE M6*35	2
17	970881P	BULLONE M6*40	4
18	970881Q	GUARNIZIONE OR	1
19	970881R	RONDELLA	1
20	970881S	DADO M8	1

FRIZIONE SEMI-AUTOMATICA



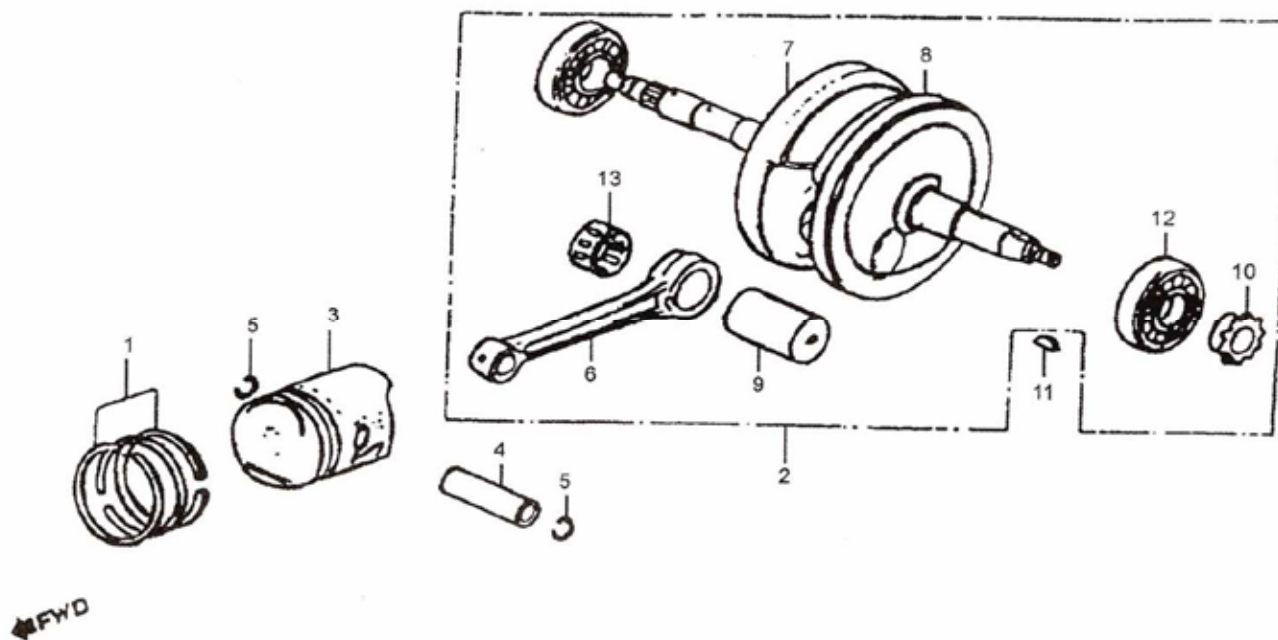
N°	CODICE ACSUD	DESCRIZIONE	Q.tà
1	970889	CUSCINETTO	1
2	970908N	FRIZIONE SEMI AUTO COMPLETA	1
8	970889B	GUARNIZIONE OR	1
9	970889C	COPERCHIO	1
14	970889D	RONDELLA FRENO	1
15	970889E	DADO	1
16	970889F	PARAOLIO	1
21	970889G	PIGNONE FRIZIONE SEMI AUTO	1
22	970889H	GUIDA DI PIGNONE	1
23	970889I	DISTANZIALE	1
24	970889J	PIGNONE PRIMARIO FRIZIONE SEMI AUTO	1
25	970889K	VITE M5*10	2
26	970889L	VITE M5*10	2
28	970889M	GUARNIZIONE	1

CARTER MOTORE



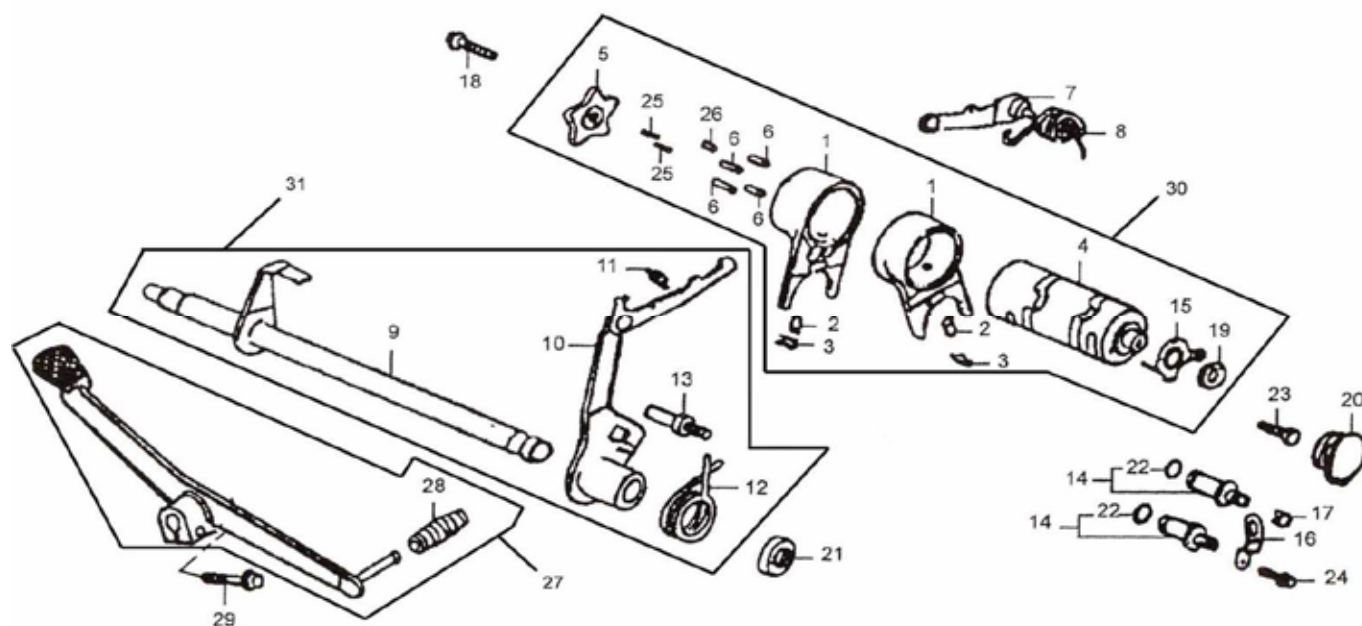
N°	CODICE ACSUD	DESCRIZIONE	Q.tà
1	970882M	CARTER MOTORE DESTRO 125CC	1
1-1	970882N	CARTER MOTORE DESTRO 50CC	1
2	970882O	GUARNIZIONE CARTER MOTORE	1
3	970882Q	CARTER MOTORE SINISTRO 125CC	1
3-1	970882R	CARTER MOTORE SINISTRO 50CC	1
4	970882S	POMPA OLIO COMPLETA	1
5	970882T	GUARNIZIONE POMPA OLIO	1
6			
7			
8			
9			
10			
11			
12			
25			
13	970882U	DISTANZIALE POMPA OLIO	1
14	970882V	FILTRO OLIO	1
15	970882W	TUBO DI SFIATO	1
16	970882X	SUPPORTO TUBO	1
17	970882Y	PRIGIONIERO CILINDRO A	2
18	970882Z	PRIGIONIERO CILINDRO B	2
19	970884	GUARNIZIONE OR DE VIDANGE	1
20	970884A	BOCCOLA DI CENTRAGGIO	2
22	970884B	TAPPO DI SCARICO	1
23	970884C	VITE M6*16	2
24	970884D	VITE M6*22	1
26	970884E	BULLONE M6*50	1
27	970884F	BULLONE M6*60	2
28	970884G	BULLONE M6*65	4

ALBERO MOTORE



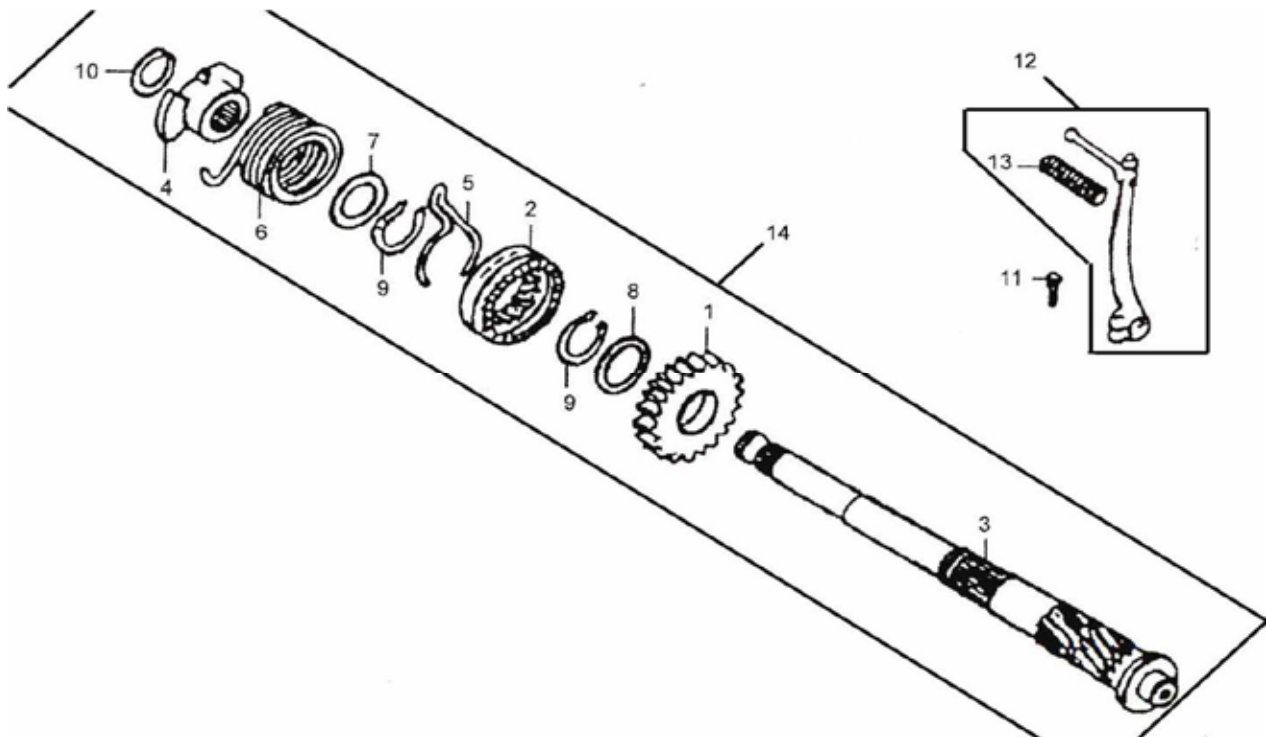
N°	CODICE ACSUD	DESCRIZIONE	Q.tà
1	970884H	SERIE SEGMENTI 125CC	1
1-1	970884I	SERIE SEGMENTI 50CC	1
2	970884J	ALBERO MOTORE 125CC	1
2-1	970884K	ALBERO MOTORE 50CC	1
3	970884L	PISTONE 125CC	1
3-1	970884M	PISTONE 50CC	1
4	970884N	ASSE PISTONE 125CC	1
4-1	970884O	ASSE PISTONE 50CC	1
5	970884P	CLIP ASSE DI PISTONE	2
6	970884Q	BIELLA 125CC	1
6-1	970884R	BIELLA 50CC	1
7	970884S	SEMIALBERO DESTRO 125CC	1
7-1	970884T	SEMIALBERO DESTRO 50CC	1
8	970884U	SEMIALBERO SINISTRO 125CC	1
8-1	970884V	SEMIALBERO SINISTRO 50CC	1
9	970884W	SPINOTTO ALBERO MOTORE 125CC	1
9-1	970884X	SPINOTTO ALBERO MOTORE 50CC	1
10	970884Y	PIGNONE ALBERO MOTORE 125CC	1
10-1	970884Z	PIGNONE ALBERO MOTORE 50CC	1
11	970886	MEZZALUNA ALBERO MOTORE 125CC	1
11-1	970886A	MEZZALUNA ALBERO MOTORE 50CC	1
12	970886B	CUSCINETTO ALBERO MOTORE 6304	2
13	970886D	GABBIA A RULLI 125CC	1
13-1	970886E	GABBIA A RULLI 50CC	1

SELETTORE CAMBIO



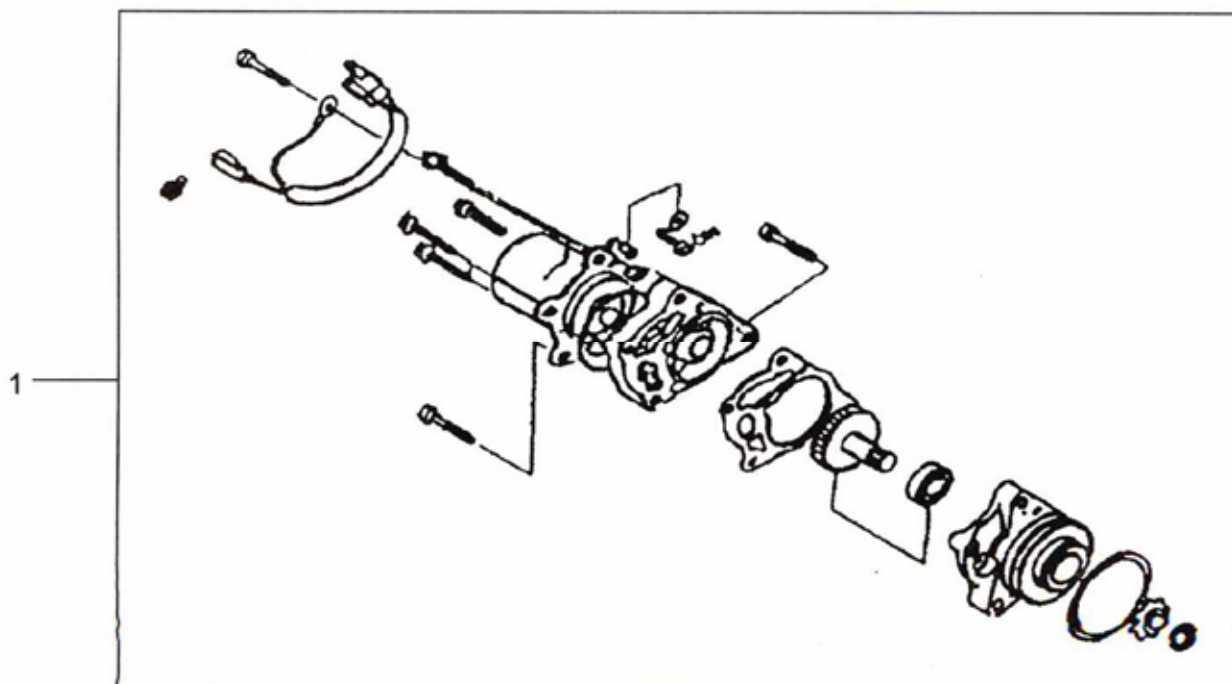
N°	CODICE ACSUD	DESCRIZIONE	Q.tà
1		FORCHETTA	2
2		CHIAVETTA	2
3		MOLLETTA	2
4		ASSE PORTA FORCHETTA	1
5		PIASTRA	1
6		PIGE	4
15		RONDELLE A OREILLES	1
19		RONDELLE	1
25		PIGE 3*8,5	2
26		PIGE 4*10	1
7	970886S	PIASTRA DI BLOCCAGGIO	1
8	970886T	MOLLA DI RICHIAMO	1
9		COMANDO FORCHETTA 125CC	1
10		BRACCIO COMANDO FORCHETTA	1
11		MOLLA	1
12		MOLLA DI RICHIAMO	1
13		BUTEE DE MOLLA	1
9-1		COMANDO FORCHETTA 50CC	1
10-1		BRACCIO COMANDO FORCHETTA 50CC	1
11		MOLLA	1
12		MOLLA DI RICHIAMO	1
13		BUTEE DE MOLLA	1
14	970886U	INDICATORE DI PUNTO MORTO	2
16	970886V	PIASTRA DI FISSAGGIO	1
17	970886W	CAPPUCCIO	1
18	970886X	GUARNIZIONE	1
20	970886Y	CAPPUCCIO GOMMA	1
21	970886Z	GUARNIZIONE PARAOLIO 11,6*24,10	1
22		GUARNIZIONE OR 7*1,7	2
23		VITE M6*16	1
24	970888	VITE M6*12	1
27	970888A	LEVA CAMBIO	1
28	970908M	APPOGGIA TACCO LEVA CAMBIO	1
29	970888B	ASSE SELETTORE	1
30	970888C	FORCHETTA COMPLETA	1
31	970888D	FORCHETTA CAMBIO COMPLETA 125CC	1
32	970888E	FORCHETTA CAMBIO COMPLETA 50CC	1

AVVIAMENTO A PEDALE



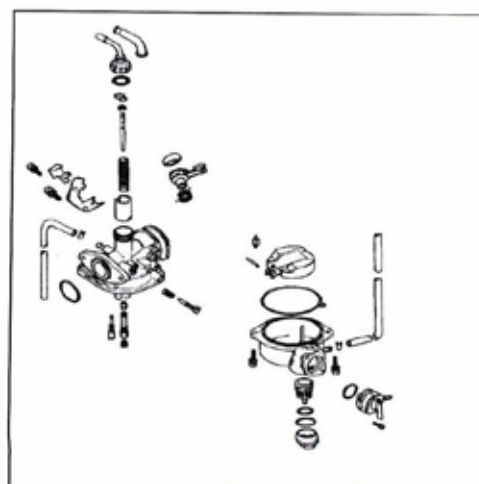
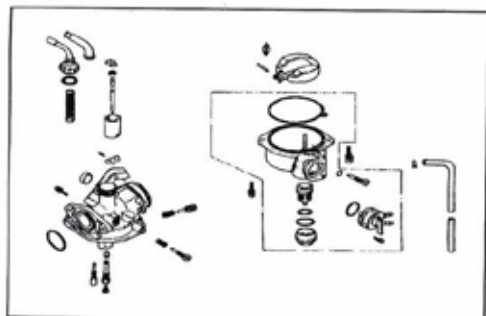
N°	CODICE ACSUD	DESCRIZIONE	Q.tà
1		PIGNON DE DEMARRAGE	1
2		ROCHET DE DEMARRAGE	1
3		AXE DE KICK NU	1
4		BAGUE DE BUTEE	1
5		ARRET DE PIGNON D'ENTRAINEMENT	1
6		MOLLA DE KICK	1
7		RONDELLE 17MM	1
8		GUARNIZIONE	1
9		CIRCLIP 20MM	2
10		CIRCLIP 16MM	1
11	970888F	BULLONE M6*22	1
12	970888G	LEVA AVVIAMENTO	1
13		CAOUTCHOUC DE KICK	1
14	970888I	ASSE AVVIAMENTO COMPLETO	1

MOTORINO AVVIAMENTO



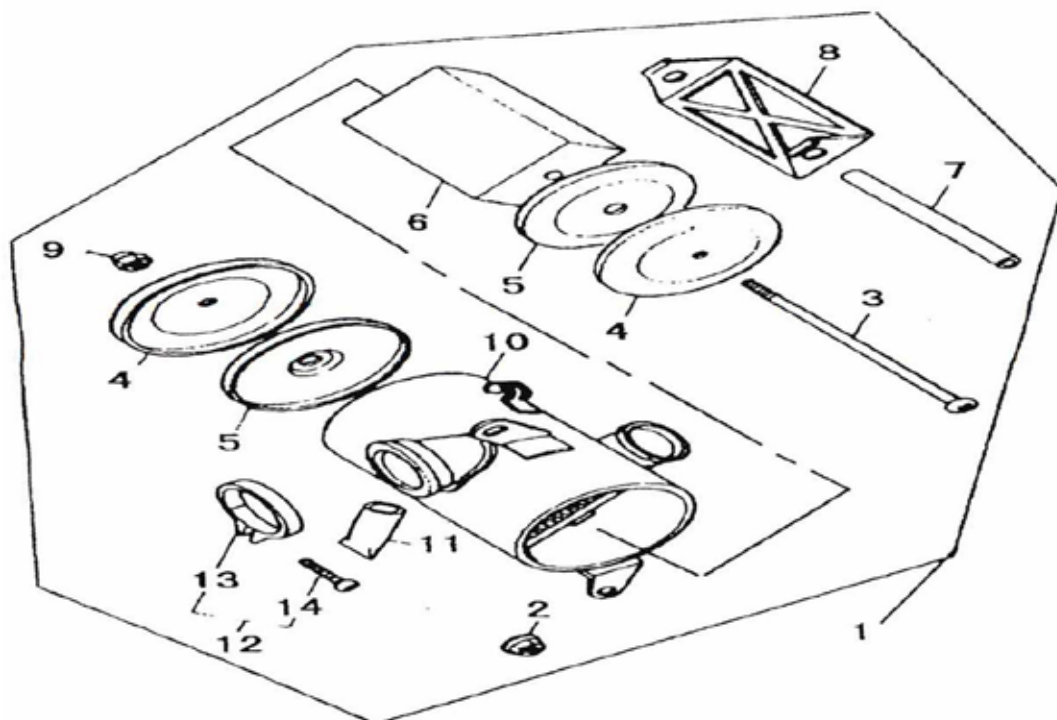
N°	CODICE ACSUD	DESCRIZIONE	Q.tà
1	970888J	MOTORINO AVVIAMENTO	1

CARURATORE



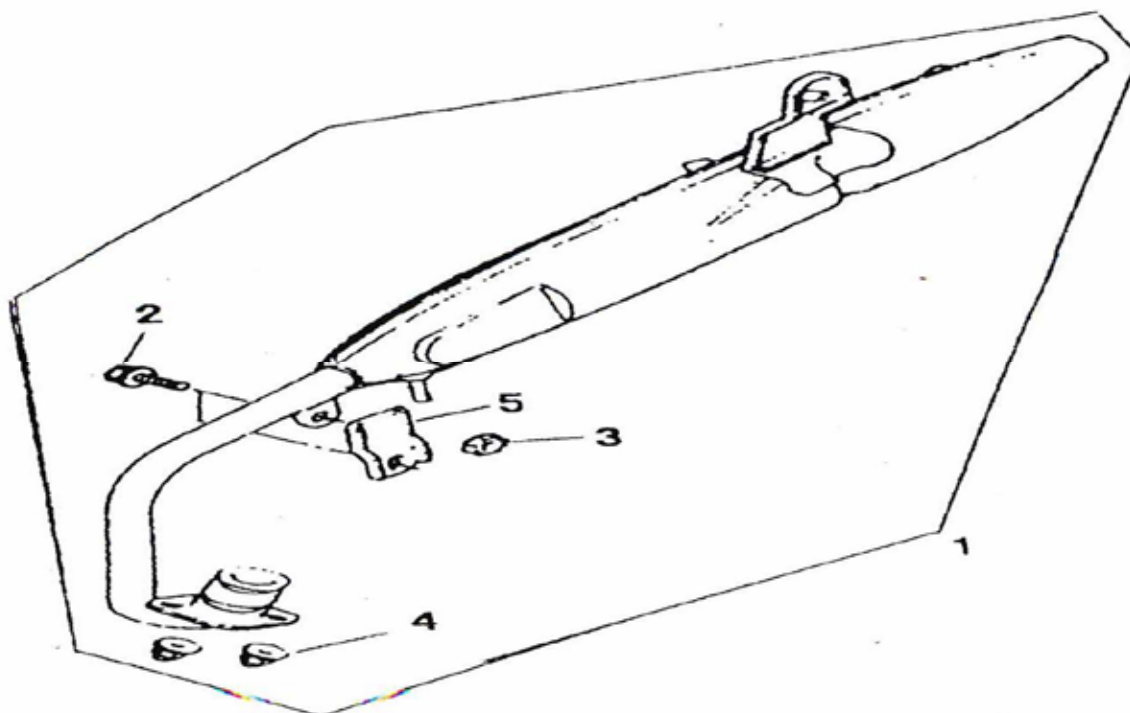
N°	CODICE ACSUD	DESCRIZIONE	Q.tà
1	970888K	CARBURATORE 50CC	1
	970908L	CARBURATORE CON RUBINETTO INTEGRATO 50CC	1
2	970888L	CARBURATORE 125CC	1
	970891F	KIT CARBURATORE PRESTAZIONALE 125CC	1

FILTRO ARIA E RAFFREDDAMENTO



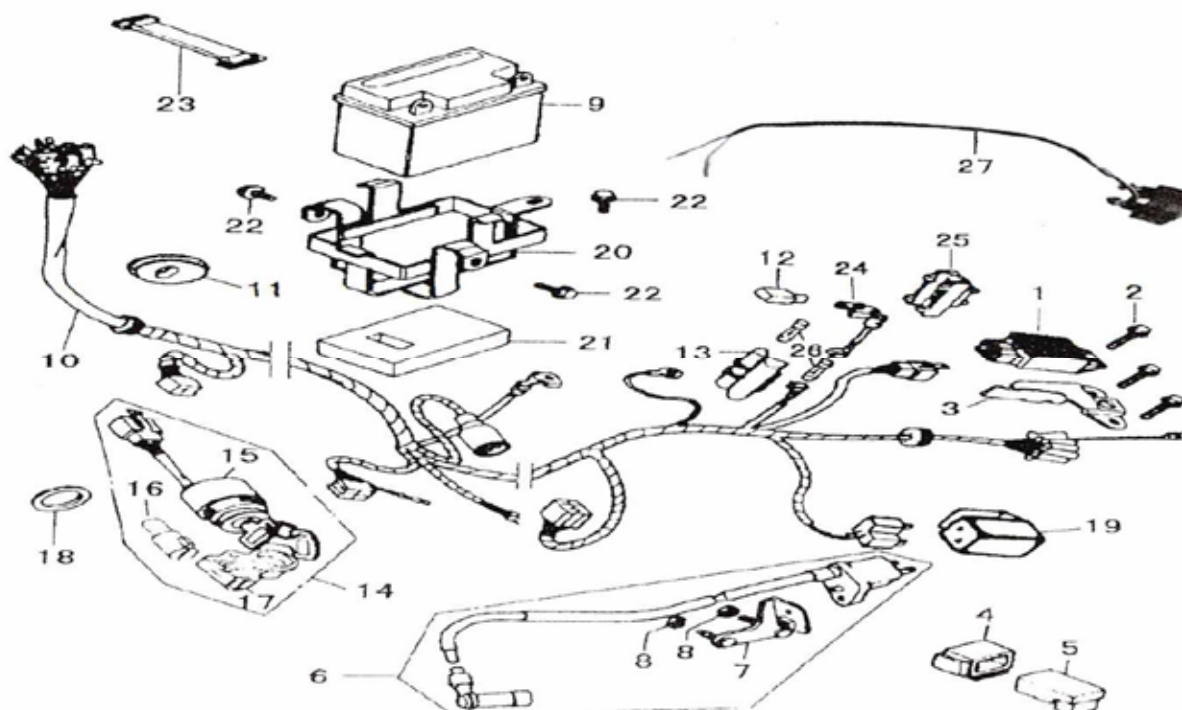
N°	CODICE ACSUD	DESCRIZIONE	Q.tà
1	970888M	FILTRO ARIA CONICO 125CC SKYTEAM	1
	970908K	FILTRO ARIA CILINDRICO 125CC ZHENHUA	1
1-1	970888N	FILTRO ARIA COMPLETO 50CC	1
2	970888O	DADO M6*12	1
3			1
4			2
5			2
6			1
7			1
8			1
9			1
10			1
11			1
12			1
13			1
14			1
	970891E	KIT RAFFREDDAMENTO OLIO	1
	970889Q	FILTRO ARIA COMPLETO KN 125CC	1

MARMITTA



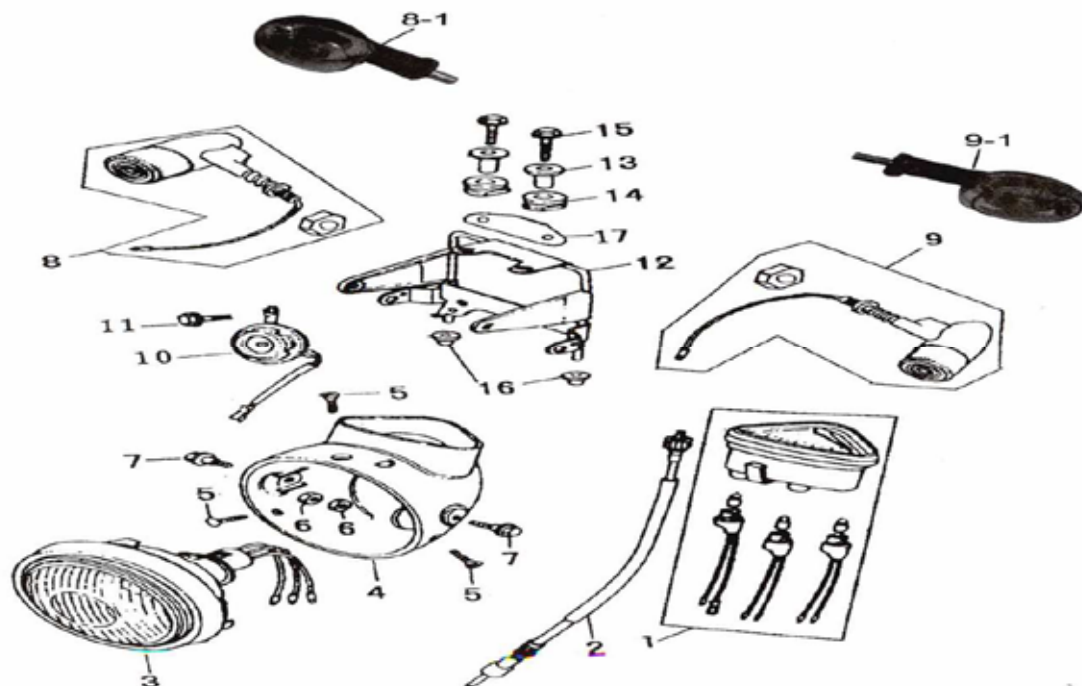
N°	CODICE ACSUD	DESCRIZIONE	Q.tà
1	970888P	MARMITTA COMPLETA ORIGINALE 125CC	1
1	970888Q	MARMITTA COMPLETA ORIGINALE 50CC	1
2		BULLONE M8*20	1
3		DADO	1
4		DADO M6	2
5		PIASTRA DE MAINTIEN	1

IMPIANTO ELETTRICO



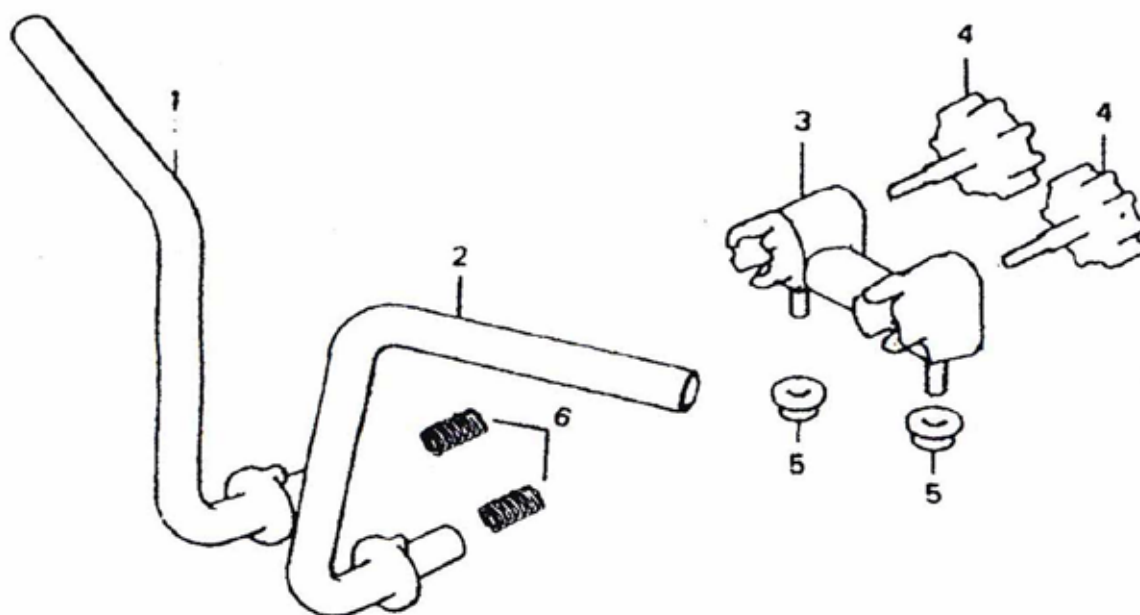
N°	CODICE ACSUD	CODICE COMP.	DESCRIZIONE	Q.tà
1	970888R		REGOLATORE DI TENSIONE	1
2	970888S		BULLONE M6*10	1
3	970888T		SUPPORTO REGOLATORE DI TENSIONE	1
4	970888U		SUPPORTO CDI	1
5	970888V		CDI	1
6	970888W		BOBINA DI ACCENSIONE COMPLETA	1
7	970888X		SUPPORTO BOBINE DI ACCENSIONE	1
8	970888Y		DADO M6	1
9	970888Z		BATTERIE	1
10	970890		FASCIO ELETTRICO SKYTEAM	1
	970907H		FASCIO ELETTRICO ZHENHUA	1
11	970890A		PASSACAVO	1
12	970890B		GOMMA PROTEZIONE	1
13	970890C		PORTA FUSIBILE	1
14	970890D		KIT SERRATURA + CHIAVE	1
17	970890G		SUPPORTO	1
18	970890H		RONDELLA	1
19	970890I		RELE' FRECCHE	1
20	970890J		SUPPORTO BATTERIA	1
21			CACHE BATTERIE	1
22	970890K		BULLONE M6*12	3
23	970890L		ELASTICO BATTERIA	1
24			CABLE DE BATTERIE	1
25			SUPPORTO PORTE FUSIBLE	1
26			FUSIBILE	2
27	970890M		RELÈ MOTORINO D'AVVIAMENTO	1

FARO ANTERIORE/STRUMENTAZIONE



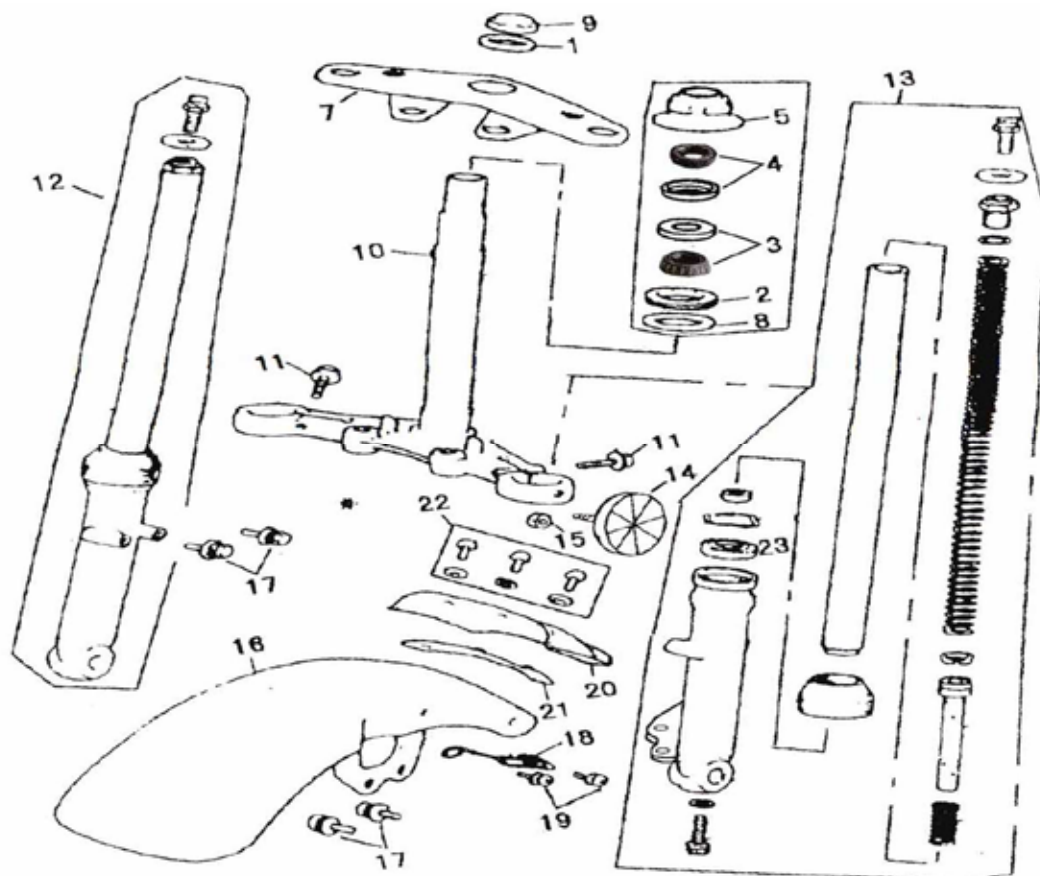
N°	CODICE ACSUD	CODICE COMP	DESCRIZIONE	Q.tà
1	970890N		STRUMENTAZIONE 125CC	1
1-1	970907F		STRUMENTAZIONE 125CC BIANCA	1
2	970890O		STRUMENTAZIONE 50CC	1
3	970907E		STRUMENTAZIONE 50CC BIANCA	1
4	970890P		CAVO TACHIMETRO	1
4	970890Q		FARO ANTERIORE	1
		222045	LAMPADINA FARO ANTERIORE	1
4	970890R		PLASTICA FARO BLU	1
	970891		PLASTICA FARO ROSSA	1
	970891A		PLASTICA FARO NERA	1
	970907W		PLASTICA FARO BIANCA	1
	970907X		PLASTICA FARO ARANCIONE	1
	970909N		PLASTICA FARO VIOLA	1
	970909O		PLASTICA FARO ROSSO 2010	1
	970909Q		PLASTICA FARO VERDE	1
	970909P		PLASTICA FARO BLU 2010	1
	970907Y		PLASTICA FARO BEIGE	1
7	970890S		VITE M5*8	3
8	970890T		DADO M8	2
8-1	970890U		BULLONE M6*20	2
9	970890V		FRECCIA ANT DESTRA/POST SINISTRA ARANCIONE	2
9-1	970891B		FRECCIA ANT SINISTRA /POST DESTRA BIANCO	2
10	970890W		FRECCIA ANT SINISTRA/POST DESTRAE ARANCIONE	2
11	970891C		FRECCIA ANT DESTRA/POST SINISTRA BIANCO	2
	970908I		COPPIA FRECCIE HONDA REPLICA ARANCIONI	2
12	970890X		KLAXON	1
13	970890Y		BULLONE M6*12	1
14	970890Z		SUPPORTO FARO ANTERIORE NERO	1
	970908C		SUPPORTO FARO ANTERIORE BIANCO	1
	970908D		SUPPORTO FARO ANTERIORE ARANCIONE	1
	970908E		SUPPORTO FARO ANTERIORE BEIGE	1
15	970892		DISTANZIALE	2
16	970892A		GOMMINO SUPERIORE	2
17	970892B		BULLONE M6*25	2
	970892C		GOMMINO INFERIORE	2
	970892D		PIASTRA	1
		200100	VISIERINO FARO ANTERIORE CITY 50/125CC	1

MANUBRIO



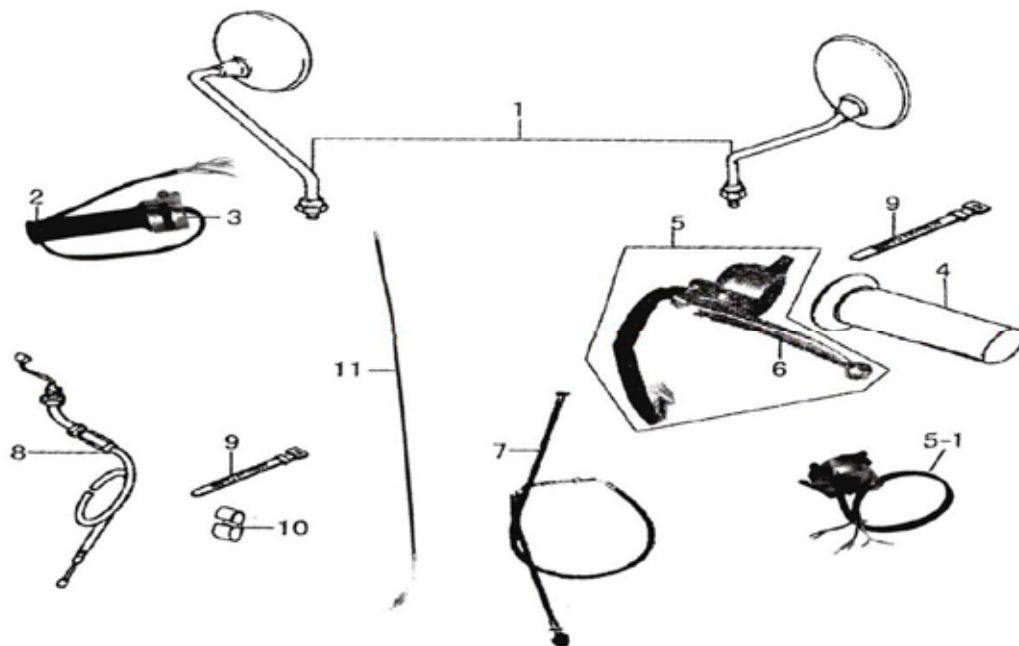
N°	CODICE ACSUD	DESCRIZIONE	Q.tà
1	970892E	SEMI-MANUBRIO DESTRO	1
2	970892F	SEMI-MANUBRIO SINISTRO	1
3	970892G	AGGANCIO MANUBRIO	1
4	970892H	MORSETTI FISSAGGIO SEMI-MANUBRIO	2
5	970892I	DADO	2
6	970892J	MOLLA	2

FORCELLA ANTERIORE



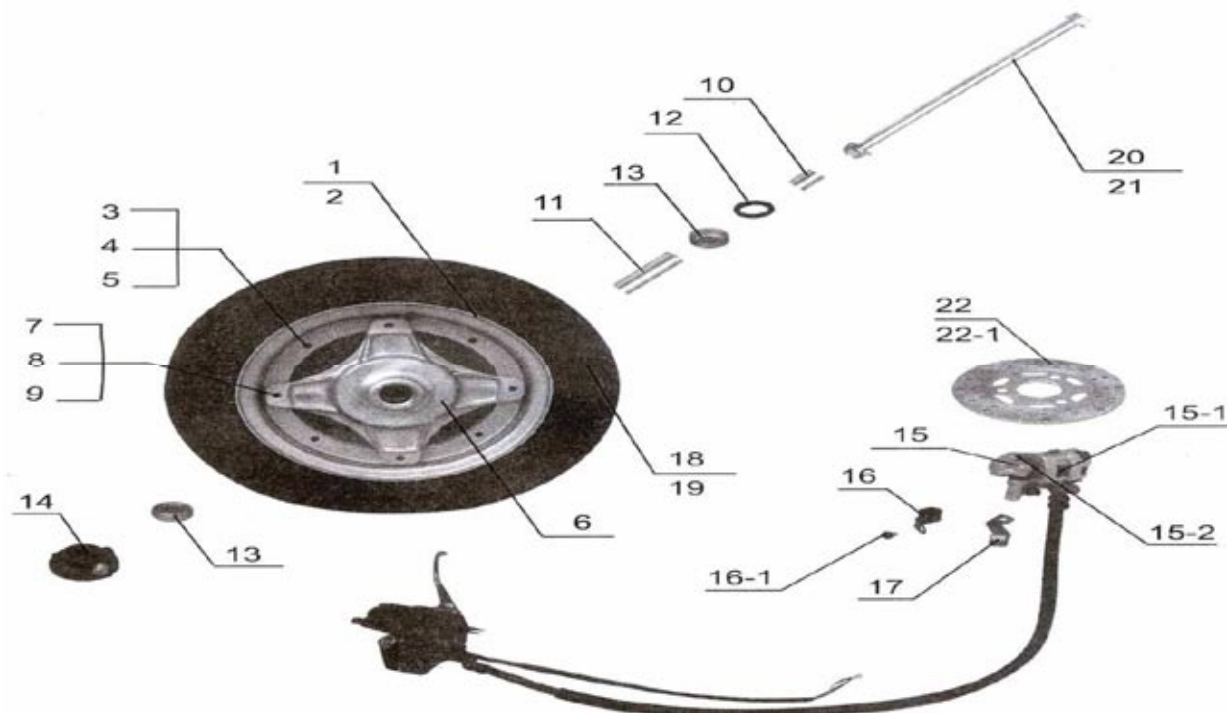
N°	CODICE ACSUD	DESCRIZIONE	Q.tà
1	970892K	RONDELLE DADO STERZO	1
2	970892L	CALOTTA INFERIORE	1
3	970892M	BIGLIE + CALOTTA TELAIO INFERIORE	1
4	970892N	BIGLIE + CALOTTA TELAIO SUPERIORE	1
5	970892O	DADO STERZO	1
6	970892P	CACHE POUSSIERE	1
7	970892Q	PIASTRA FORCELLA SUPERIORE	1
8	970892R	GUARNIZIONE	1
9	970892S	DADO SERIE STERZO	1
10	970892T	PIASTRA FORCELLA INFERIORE	1
11		BULLONE M8*28	2
12	970892V	STELO FORCELLA DESTRO COMPLETO	1
13	970892W	STELO FORCELLA SINISTRO COMPLETO	1
14	970892X	CATARIFRANGENTE	2
15	970892Y	DADO	2
16	970892Z	PARAFANGO ANTERIORE CROMATO	1
17	970894	BULLONE M6*12	4
18	970894A	SUPPORTO CAVI	1
19	970894B	VITE M5*10	3
20	970894C	PARAFANGO ANTERIORE INFERIORE CROMATO	1
21	970894D	GOMMA	1
22	970894E	VITE M6*10	3
23	970894F	GUARNIZIONE PARAOLIO	2

COMANDI MANUBRIO



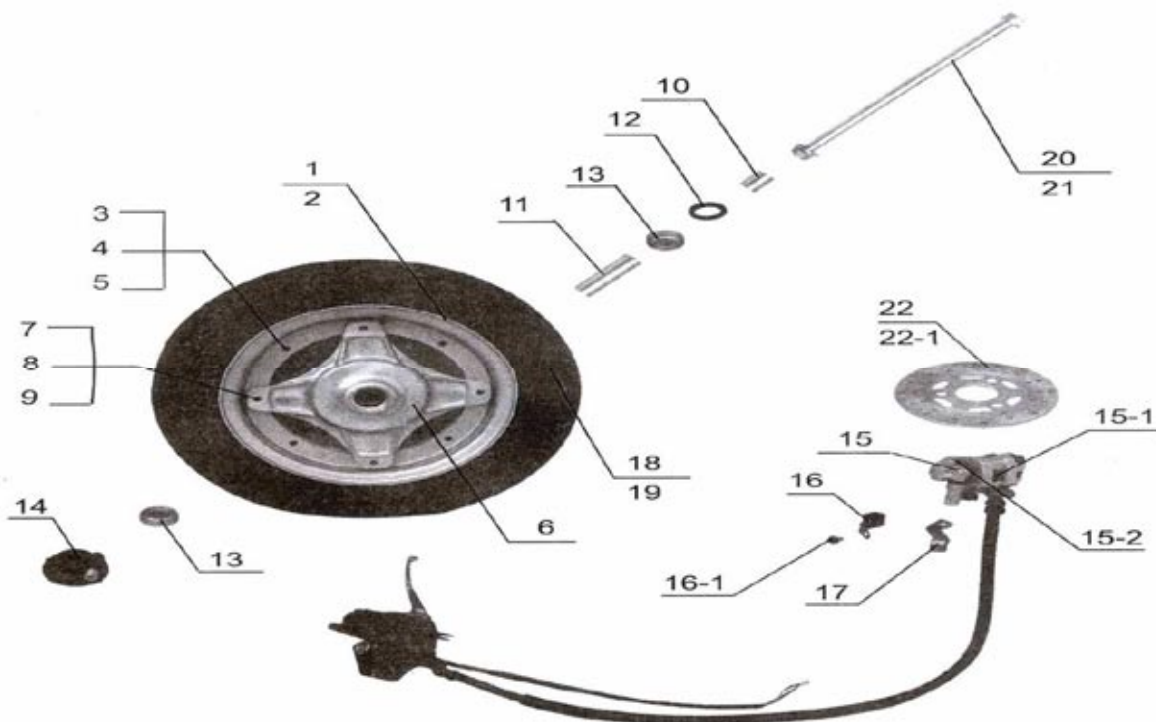
N°	CODICE ACSUD	DESCRIZIONE	Q.tà
1	970894G	RETROVISORI DESTRO/SINISTRO	1
2	970894H	MANOPOLA DESTRA	1
3	970894I	COMANDO GAS COMPLETO + MANOPOLA	1
4	970894J	MANOPOLA SINISTRA	1
5	970894K	LEVA FRIZIONE + SUPPORTO	1
5-1	970893	COMANDO SINISTRO FRIZIONE SEMIAUTOMATICO	1
6	970894L	LEVA FRIZIONE 125CC/50CC	1
7	970894M	CAVO FRIZIONE 125CC	1
	970907I	CAVO FRIZIONE 50CC	1
8	970894N	CAVO ACCELERATORE	1
9	970894O	FASCETTA	4
10	970894P	CLIP	1
11	970894Q	CAVO STARTER	1

RUOTA ANTERIORE



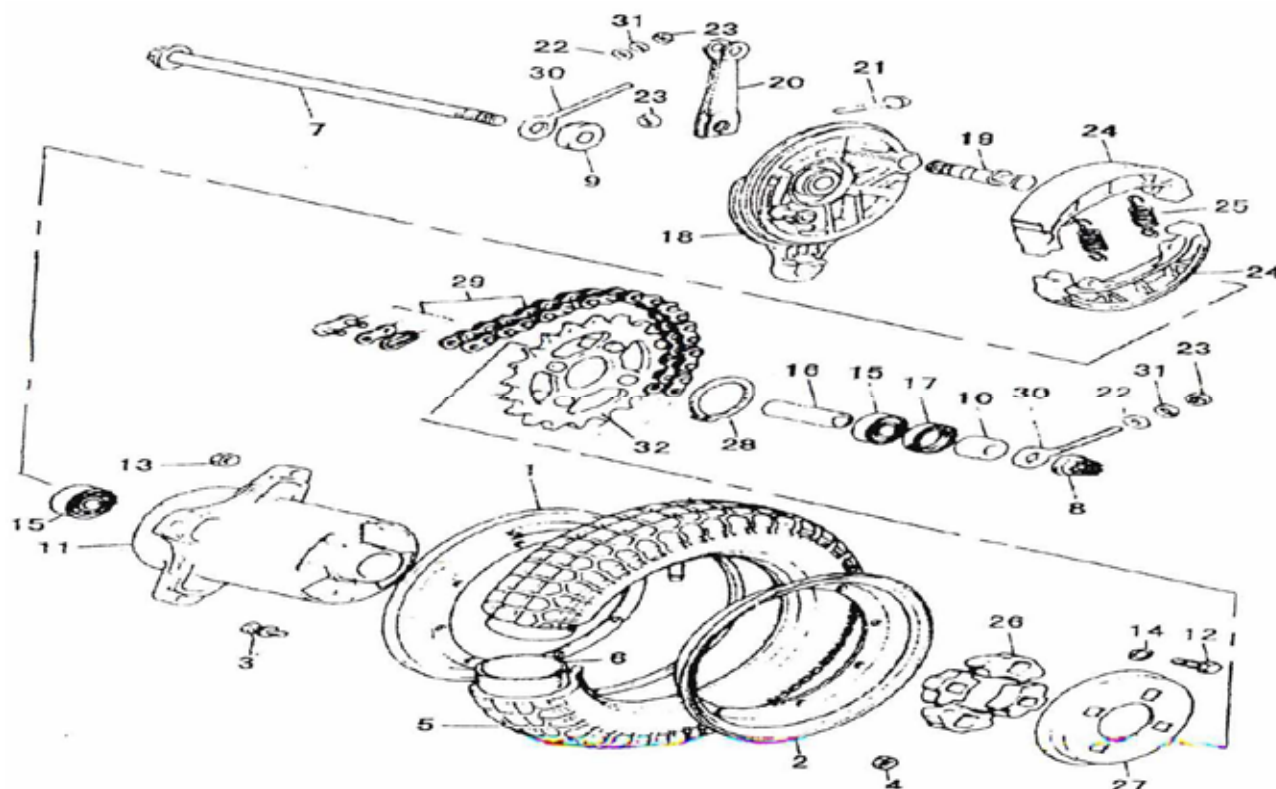
N°	CODICE ACSUD	CODICE COMP.	DESCRIZIONE	Q.tà
1	970894R		SEMI-CERCHIO ANT/POST SINISTRO	1
2	970894S		SEMI-CERCHIO ANT/POST DESTRO	1
	970895		CERCHIO ALUMINIO COMPLETO ANT/POST	2
3	970894T		BULLONE M6*12+RONDELLE+DADO	4
4	970894U		RONDELLE	4
5	970894V		DADO M6	4
6	970894W		MOZZO RUOTA ANTERIORE GRIGIO	1
	970907O		MOZZO RUOTA ANTERIORE NERO	1
	970907P		MOZZO RUOTA ANTERIORE BIANCO	1
	970907Q		MOZZO RUOTA ANTERIORE ARANCIONE	1
	970907R		MOZZO RUOTA ANTERIORE BEIGE	1
	970909B		MOZZO RUOTA ANTERIORE BLU 2010	1
	970909C		MOZZO RUOTA ANTERIORE VIOLA	1
	970909D		MOZZO RUOTA ANTERIORE VERDE	1
	970909E		MOZZO RUOTA ANTERIORE ROSSO 2010	1
7	970894X		BULLONE M8*25	4
8	970894Y		GUARNIZIONE	4
9	970894Z		DADO	4
10	970896		DISTANZIALE RUOTA ANTERIORE CORTO	1
11	970896A		DISTANZIALE RUOTA ANTERIORE LUNGO	1
12	970896B		GUARNIZIONE OR	1
13	970896C		CUSCINETTO	2
14	970896D		RINVIO CONTACHILOMETRI	1
15	970896E		FRENO ANTERIORE COMPLETO	1
	970906A		POMPA FRENO COMPLETO	1
15-1	970896F	281019	PASTIGLIE FRENO	2
15-2	970896G		BULLONE M8*32	2
16	970896H		CLIP	1
16-1	970896I		BULLONE M6*12	1

RUOTA ANTERIORE



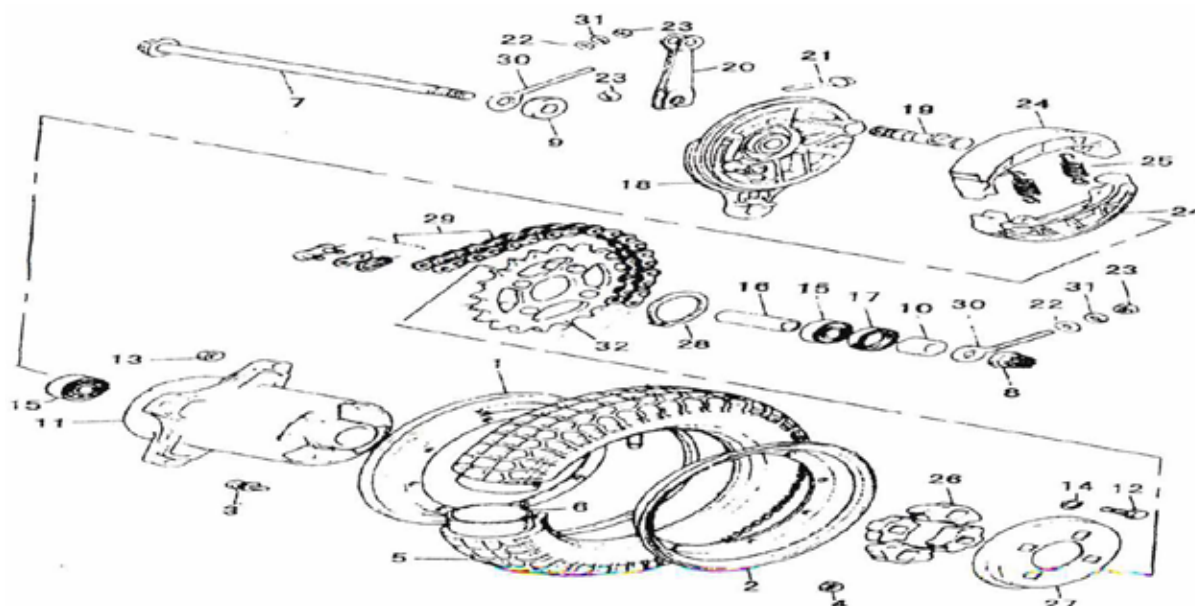
N°	CODICE ACSUD	CODICE COMP.	DESCRIZIONE	Q.tà
17	970896J		PASSA CAVO	1
18	970896K	251153	PNEUMATICO ANT/POST	1
19	970896L	251260	CAMERA ARIA ANT/POST	1
20	970896M		ASSE RUOTA ANTERIORE	1
21	970896N		DADO M12*1,25	1
22	970896O		DISCO FRENO ANTERIORE	1
22-1	970896P		BULLONE	3
	970895B		LEVA FRENO ANTERIORE	1

RUOTA POSTERIORE



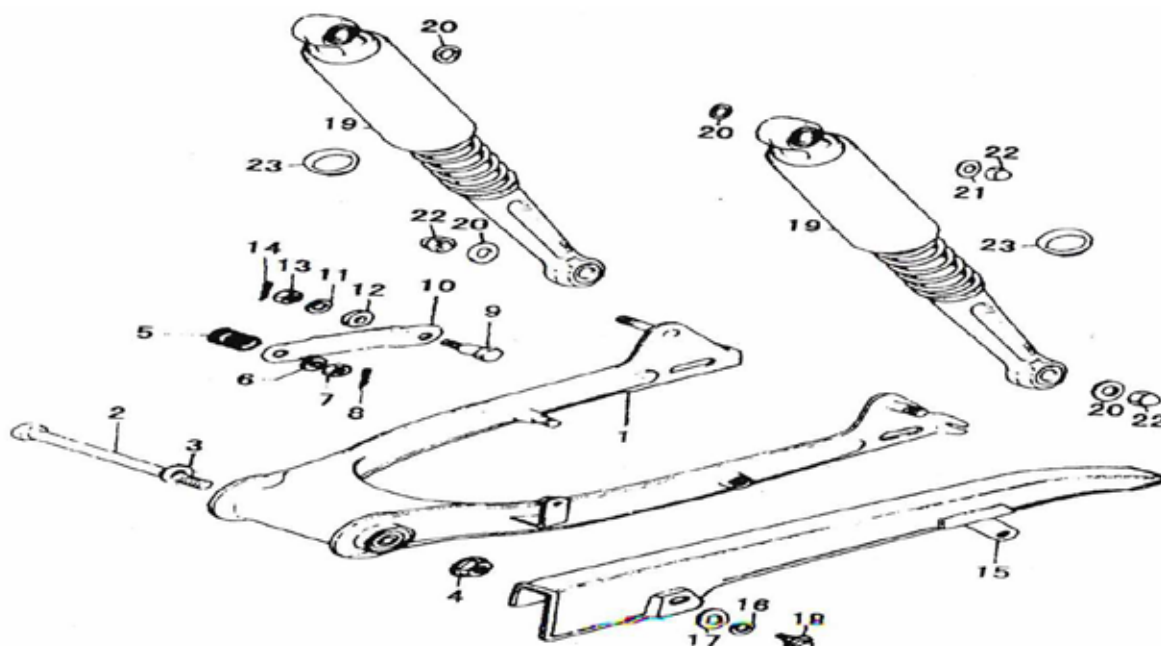
N°	CODICE ACSUD	CODICE COMP.	DESCRIZIONE	Q.tà
1	970894R		SEMI-CERCHIO ANT/POST SINISTRO	1
2	970894S		SEMI-CERCHIO ANT/POST DESTRO	1
	970895		CERCHIO ANT/POST ALLUMINIO	2
3	970894T		BULLONE M6*12	4
4	970896Q		DADO	4
5	970896K	251153	PNEUMATICO ANT/POST	1
6	970896L	251260	CAMERA ARIA ANT/POST	1
7	970896T		ASSE RUOTA POSTERIORE	1
8	970896U		DADO	1
9	970896V		DISTANZIALE	1
10	970896W		DISTANZIALE	1
11	970896X		MOZZO RUOTA POSTERIORE GRIGIO	1
	970907K		MOZZO RUOTA POSTERIORE NERO	1
	970907L		MOZZO RUOTA POSTERIORE BIANCO	1
	970907M		MOZZO RUOTA POSTERIORE ARANCIONE	1
	970908Y		MOZZO RUOTA POSTERIORE BLU 2010	1
	970908Z		MOZZO RUOTA POSTERIORE VIOLA	1
	970909		MOZZO RUOTA POSTERIORE VERDE	1
	970909A		MOZZO RUOTA POSTERIORE ROSSO 2010	1
	970907N		MOZZO RUOTA POSTERIORE BEIGE	1
12	970896Y		BULLONE M8*25	1
13	970896Z		DADO CIECO	4
14	970898		RONDELLA GROVER	4
15	970898A		CUSCINETTO	2
16	970898B		DISTANZIALE	1
17	970898C		GUARNIZIONE PARAOLIO	1
18	970898D		PIASTRA FRENO A TAMBURO POST	1
19	970898E		ASSE GANASCE FRENO POST	1
20	970898F		LEVA CAMMA FRENO POSTERIORE	1
21	970898G		BULLONE M6*38	1
22	970898H		RONDELLA	2
23	970898I		DADO M6	1

RUOTA POSTERIORE



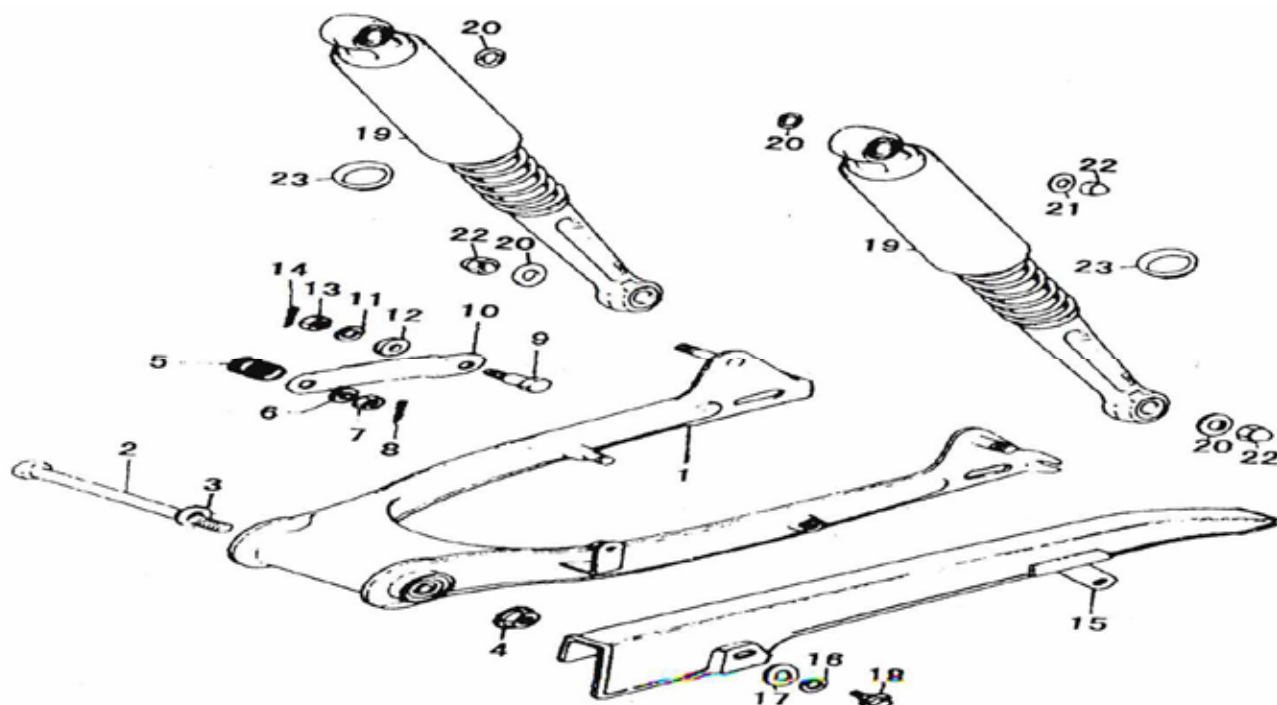
N°	CODICE ACSUD	CODICE COMP.	DESCRIZIONE	Q.tà
24	970898J		GANASCE FRENO POSTERIORE	2
25	970898K		MOLLA GANASCE FRENO	2
26	970898L		PARASTRAPPI	4
27	970898M		CACHE POUSSIÈRE	1
28	970898N		GUARNIZIONE	1
30	970898P		TENDI CATENA	1
31	970898Q		RONDELLA	2
32	970898R		CORONA 125CC	1
32-1	970898S		CORONA 50CC	1
		244550	KIT CATENA CITY 125/50CC 13*32	1
		244550A	KIT CATENA CITY 125/50CC 14*32	1
		244550B	KIT CATENA CITY 125/50CC 15*32	1

SOSPENSIONE POSTERIORE



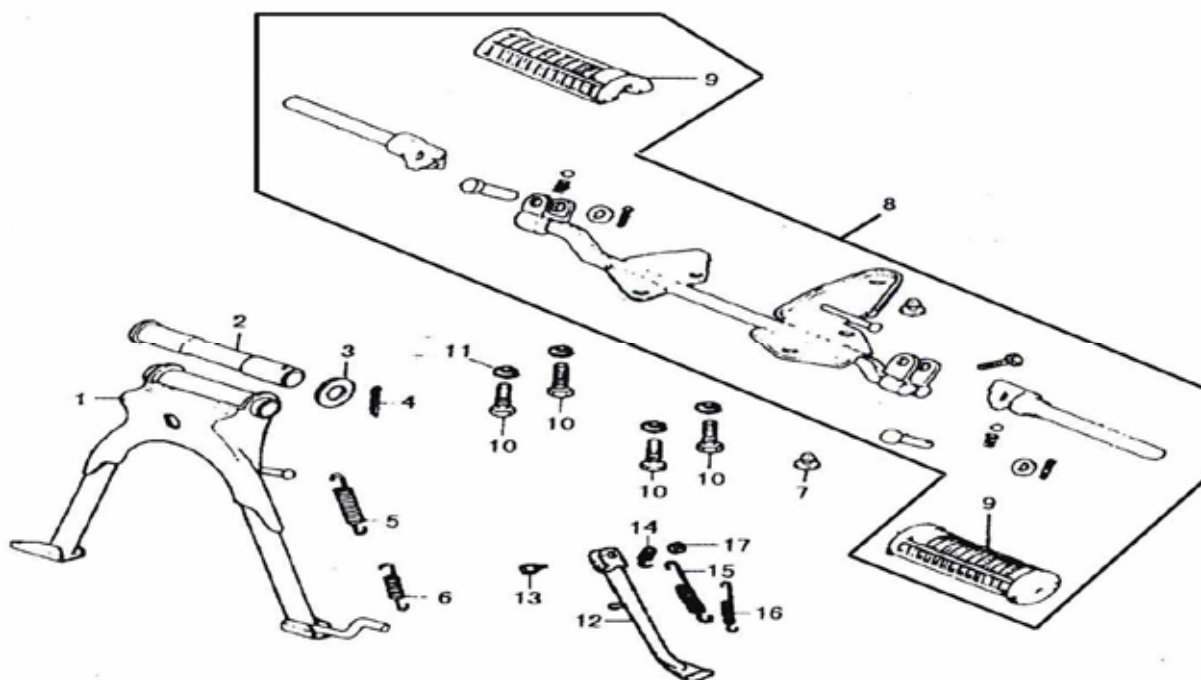
N°	CODICE ACSUD	DESCRIZIONE	Q.tà
1	970898T	FORCELLONE POSTERIORE BLU	1
	970899A	FORCELLONE POSTERIORE ROSSO	1
	970899B	FORCELLONE POSTERIORE NERO	1
	970907Z	FORCELLONE POSTERIORE BIANCO	1
	970908	FORCELLONE POSTERIORE ARANCIONE	1
	970909J	FORCELLONE POSTERIORE VIOLA	
	970909K	FORCELLONE POSTERIORE ROSSO 2010	
	970909L	FORCELLONE POSTERIORE BLU 2010	
	970909M	FORCELLONE POSTERIORE VERDE	
	970908A	FORCELLONE POSTERIORE BEIGE	1
1	970908G	FORCELLONE POSTERIORE ALLUMINIO	1
2	970898U	ASSE FORCELLONE POSTRIORE	1
3	970898V	RONDELLA	1
4	970898W	DADO	3
5	970898X	MOLLA	1
6	970898Y	RONDELLA	1
7	970898Z	DADO M8	1
8	970900	COPPIGLIA	1
9	970900A	BULLONE	1
10	970900B	PIASTRA ANTI-ROTAZIONE TAMBOURO	1
10	970899C	PIASTRA ANTI-ROTAZIONE TAMBOURO ROSSA	1
10	970899D	PIASTRA ANTI-ROTAZIONE TAMBOURO NERA	1
11	970900C	RONDELLE ELASTICA	1
12	970900D	SPESSORE	1
13	970900E	DADO M8	1
14	970900F	COPPIGLIA	1

SOSPENSIONE POSTERIORE



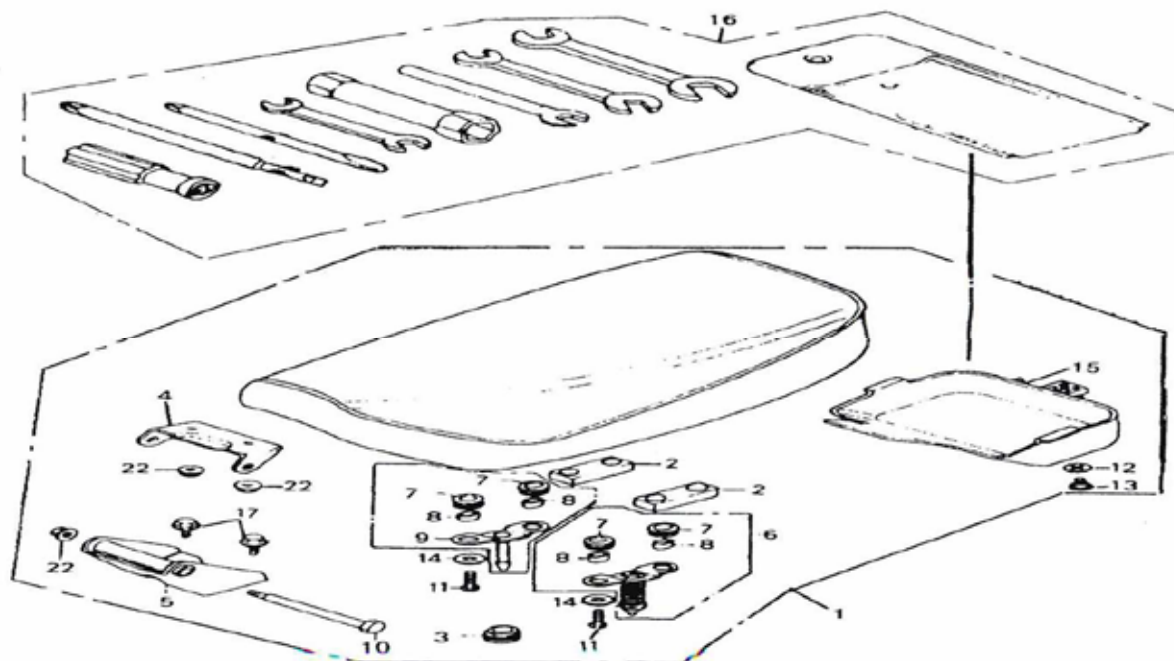
N°	CODICE ACSUD	DESCRIZIONE	Q.tà
15	970900G	PROTEGGI CATENA	1
16	970900H	RONDELLA	1
17	970900I	RONDELLA	1
18	970900J	BULLONE M6*18	1
19	970900K	AMMORTIZZATORE POST DX/SX	2
	970908O	AMMORTIZZATORE POSTE REGOLABILE	2
19	970901	AMMORTIZZATORE POST GAS DX/SX GIALLO	2
20	970900L	RONDELLA	4
21	970900M	RONDELLA	1
22	970900N	DADO M10*1,25	4
23	970900O	GUARNIZIONE PARAOLIO	2

CAVALLETTI



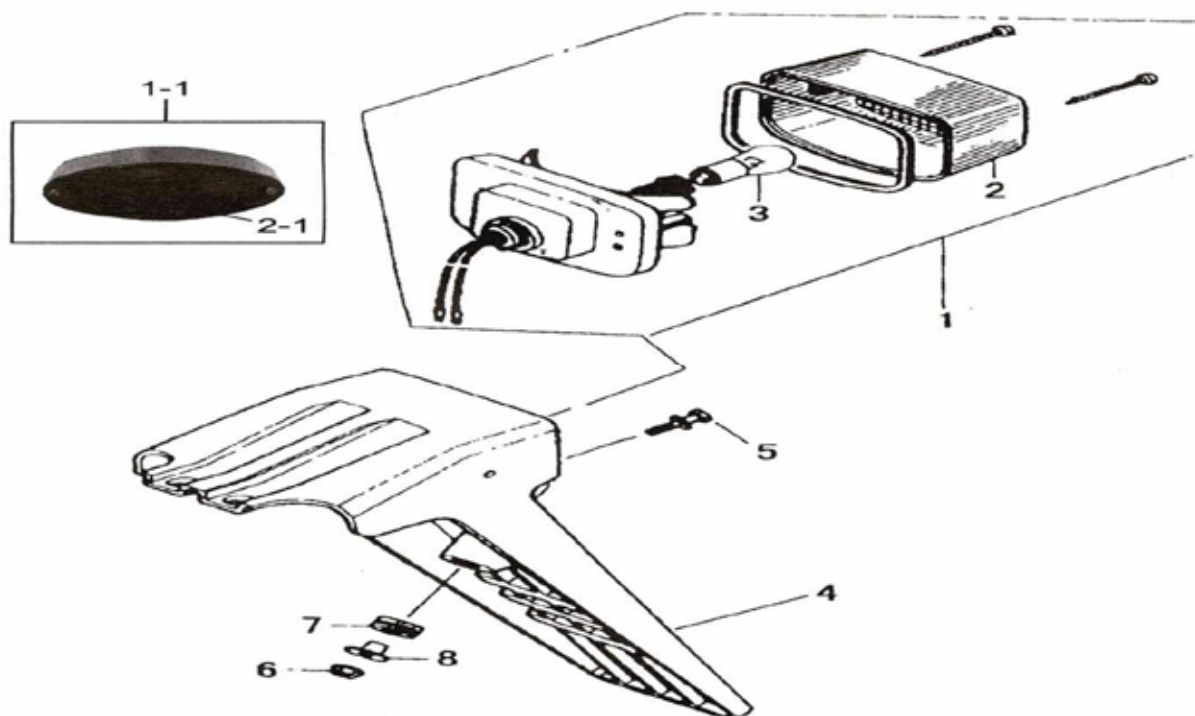
N°	CODICE ACSUD	DESCRIZIONE	Q.tà
1	970900P	CAVALLETTO CENTRALE	1
2	970900Q	ASSE CAVALLETTO LATERALE	1
3	970900R	RONDELLA	2
4	970900S	COPPIGLIA	1
5	970900T	MOLLA CAVALLETTOCENTRALE ESTERNA	1
6	970900U	MOLLA CAVALLETTO CENTRALE INTERNA	1
7	970900V	GOMMINO BATTUTA CAVALLETTO	1
8	970900W	SUPPORTO PEDANE POGGIAPIEDI COMPLETO	1
9	970900X	GOMMA POGGIA PIEDI DESTRA/SINISTRA	2
10	970900Y	BULLONE M8*20	4
11	970900Z	RONDELLA GUARNIZIONE	4
12	970902	CAVALLETTO LATERALE	1
13	970902A	BULLONE	1
14	970902B	AGGANCIAMO MOLLA CAVALLETTO LATERALE	1
15	970902C	MOLLA CAVALLETTO LATERALE INTERNA	1
16	970902D	MOLLA CAVALLETTO LATERALE ESTERNA	1
17	970902E	DADO M10	1

SELLA E ATTREZZI



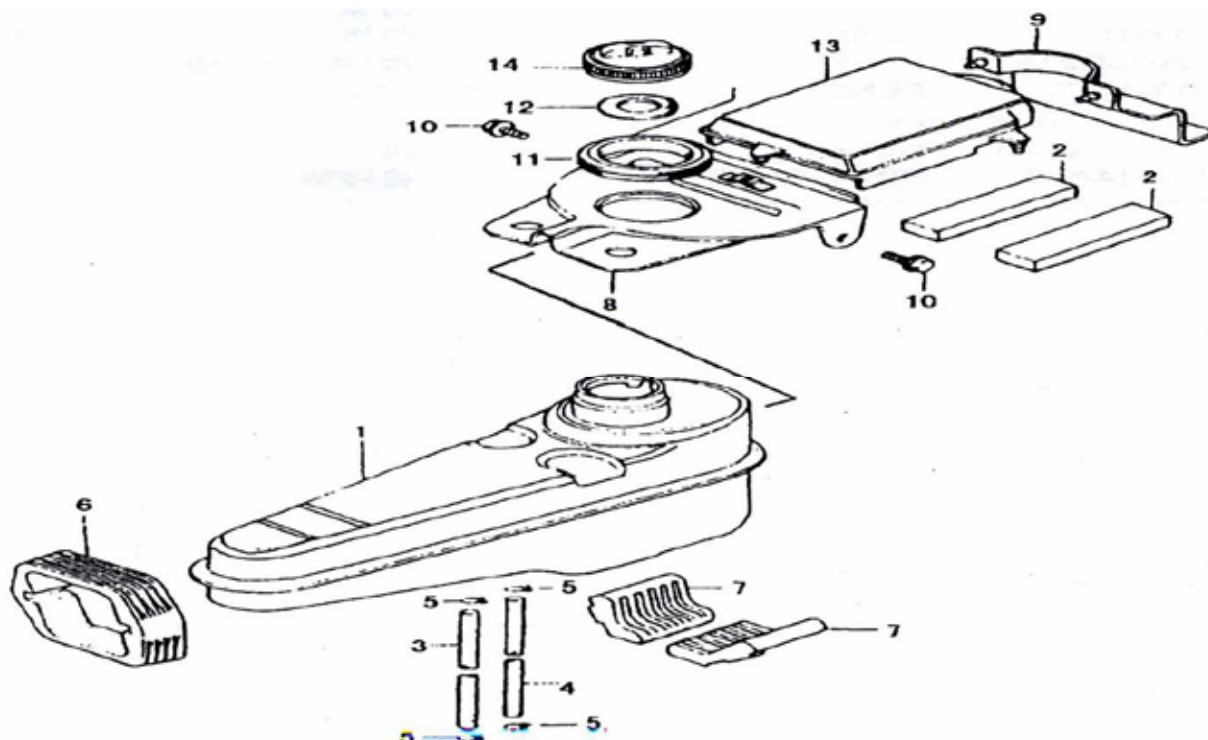
N°	CODICE ACSUD	DESCRIZIONE	Q.tà
1	970902F	SELLA COMPLETA	1
2	970907B	SELLA COMPLETA NERO/BIANCA	1
3	970907C	SELLA COMPLETA MARRONE	1
4	970907D	SELLA COMPLETA NERO/ARANCIONE	1
5	970906Z	SELLA COMPLETA BIANCA	1
6			
7			
8			
9			
10			
11	970902G	BULLONE M6*20	4
12	970902H	AGRAFFE	1
13	970902I	VITE M6*20	1
14	970902J	RONDELLA	4
15	970902K	VANO PORTA ATTREZZI	1
16	970902L	BUSTA ATTREZZI	1
17	970902M	BULLONE M8*14	2

FARO POSTERIORE



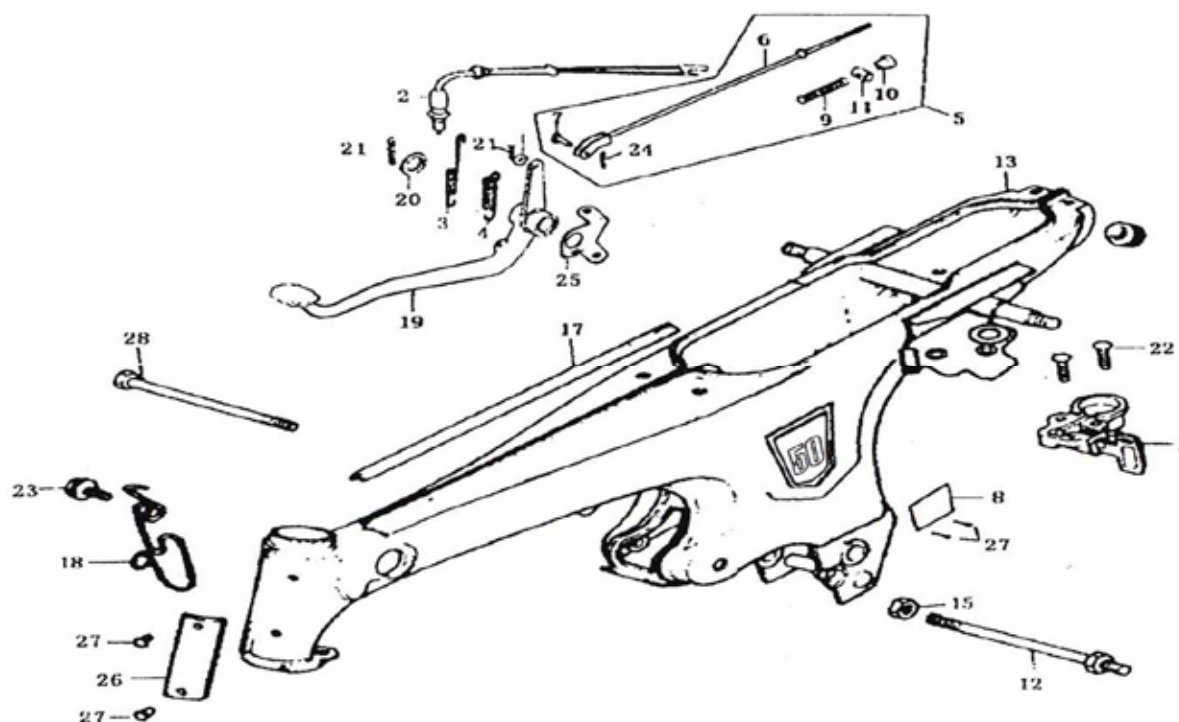
N°	CODICE ACSUD	CODICE COMP.	DESCRIZIONE	Q.tà
1	970908H		FARO POSTERIORE HONDA REPLICA	1
1-1	970903		FARO POSTERIORE OVALE	1
2			VETRO FARO POSTERIORE	1
3	970902O	222040	LAMPADINA STOP POSTERIORE	1
4	970902P		PARAFANGO PORTATARGA	1
5	970902Q		BULLONE M6*25	1
6	970902R		DADO M6	1
7	970902S		CAOUTCHOUC	1
8	970902T		DISTANZIALE	1
	970903A		PARAFANGO POSTERIORE CROMO	1
	970903B		MAINTIEN DE PIASTRA IMMATRICULATION	1
	970903C		PORTA PACCHI CITY1-2	

SERBATOIO



N°	CODICE ACSUD	CODICE COMP	DESCRIZIONE	Q.tà
1	970902U		SERBATOIO 2,5L	1
2	970908J		SERBATOIO 3,5L	1
3	970902V		TOBO BENZINA	1
4	970902W		TUBO BENZINA	1
5	970902X		CLIP TUBO BENZINA	4
6	970902Y		GOMMA SUPPORTO ANTERIORE SERBATOIO	1
7	970902Z		GOMMA SUPPORTO INFERIORE SERBATOIO	2
8	970904		COPRI SERBATOIO	1
9	970904A		FISSAGGIO SERBATOIO	1
10	970904B		BULLONE M6*12	1
11	970904C		GUARNIZIONE IMBOCCO SERBATOIO	1
12	970904D		GUARNIZIONE TAPPO SERBATOIO	1
13			PROTEZIONE BATTERIA	1
14	970904E		TAPPO SERBATOIO+GUARNIZIONE	1
		420225	RUBINETTO BENZINA	1

TELAIO



N°	CODICE ACSUD	CODICE COMP	DESCRIZIONE	Q.tà
1	970904F		SERRATURA SELLA	1
2	970904G		INTERRUTTORE STOP	1
3	970904H		MOLLA INTERRUTTORE STOP	1
4	970904I		MOLLA PEDALE FRENO POSTERIORE	1
5	970904J		BACCHETTA FRENO POSTERIORE COMPLETA	1
6	970904K		BACCHETTA FRENO POSTERIORE	1
8	970904L		PIASTRA D'INDICAZIONE	1
9	970904M		MOLLA	1
10	970904N		DADO DI REGOLAZIONE	1
12	970904O		ASSE FORCELLONE POSTERIORE	1
13	970904P		TELAIO BLU	1
13	970905		TELAIO ROSSO	1
13	970905A		TELAIO NERO	1
	970907U		TELAIO BEIGE	1
	970907T		TELAIO ARANCIONE	1
	970909F		TELAIO BLU 2010	1
	970909G		TELAIO VIOLA	1
	970909H		TELAIO VERDE	1
	970909I		TELAIO ROSSO 2010	1
	970907S		TELAIO BIANCO	1
14	970904Q		PIASTRA ADESIVA 125CC	2
14-1	970904R		PIASTRA ADESIVA 50CC	2
15	970904S		DADO	2
16	970904T		PIASTRA INFO	1
17	970904U		PROFILO GIUNZIONE TELAIO	1
18	970904V		PASSA CAVO	1
19	970904W		PEDALE FRENO POSTERIORE	1
20	970904X		RONDELLA	1
21	970904Y		COPPIGLIA	1
22	970904Z		VITE M6*20	2
23	970906		BULLONE M6*10	1
24	970906A		COPPIGLIA	1
27	970906B		RIVETTO	1
28	970906C		BULLONE	1