

CATALOGUE

MINI MOTO

FOR PIT BIKES AND MINI GP

BRAKE DISCS _____
BRAKE PADS _____



GALFER





OUR PRODUCTS - 4

OHVALE - 8

MINIGP - 10

PITBIKE - 12

MOTORBIKE LIST - 14

REFERENCE PADS - 17

REFERENCE DISCS - 18

GALLERY - 19



Galfer, the world leader in braking systems, is excited to announce the launch of its new catalogue of brake discs and pads designed exclusively for Mini Motos, covering both Pit bikes and Mini GP bikes. This new catalogue also includes sintered brake pads specifically designed for replacement callipers from leading brands such as Formula, J.Juan and 8.1. GALFER's advanced technology translates into powerful and precise braking, ensuring total control over these small but powerful machines.

Galfer, líder mundial en sistemas de frenado, anuncia con entusiasmo el lanzamiento de su nuevo catálogo de discos y pastillas de freno diseñados exclusivamente para Mini Motos, abarcando tanto Pitbikes como Mini GP. Este nuevo catálogo incluye también pastillas de freno sinterizadas diseñadas específicamente para pinzas de recambio de marcas destacadas como Formula, J.Juan y 8.1. La tecnología avanzada de GALFER se traduce en un frenado potente y preciso, asegurando un control total sobre estas pequeñas pero poderosas máquinas.

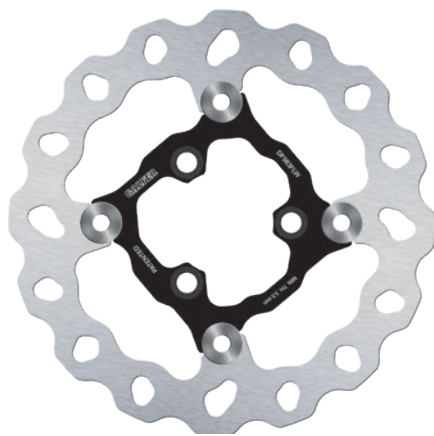
Galfer, leader mondiale nei sistemi frenanti, è lieta di annunciare il lancio del nuovo catalogo di dischi e pastiglie freno progettati esclusivamente per le Mini Moto, sia Pitbike che MiniGP. Questo nuovo catalogo comprende anche pastiglie sinterizzate specificamente progettate per le pinze di ricambio di marchi leader come Formula, J.Juan e 8.1. La tecnologia avanzata di GALFER si traduce in una frenata potente e precisa, garantendo un controllo totale su queste moto piccole ma potenti.



***OUR
PRODUCTS***

DISCS

FRONT WAVE FLOATING

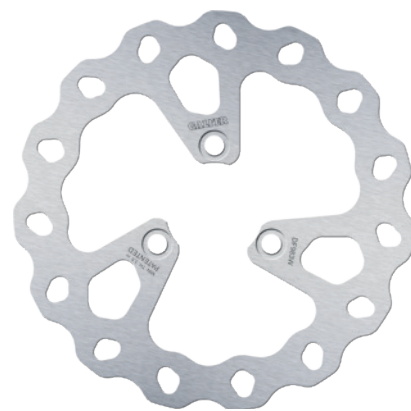


The Floating Disc Wave® is an improvement over the fixed version, achieving a thermal break between the brake track and the core. Thanks to the connecting pins, this disc has the ability to float, allowing axial movement and expansion of the track relative to the core. The wavy design of the track allows for even wear of the brake pad and better cooling. It is manufactured from high-carbon stainless steel by laser cutting and is painted by an EPD process to prevent corrosion, ensuring durability and resistance over time.

El Disc Wave® flotante es una mejora de la versión fija, consiguiendo una rotura térmica entre la pista de frenado y el núcleo. Gracias a los pins de unión este disco tiene la capacidad de flotación, permitiendo un movimiento axial y de expansión de la pista respecto al núcleo. El diseño ondulado de la pista permite un desgaste uniforme de la pastilla de freno y una mejor refrigeración. Fabricado en acero inoxidable con un alto contenido de carbono mediante corte láser y sometido a un proceso de pintura mediante cataforesis para prevenir la corrosión, asegurando durabilidad y resistencia a lo largo del tiempo.

Il Disc Wave® flottante è un miglioramento della versione fissa, che consente di ottenere un taglio termico tra la pista frenante e l'anima. Grazie ai perni di collegamento, questo disco ha la capacità di fluttuare, consentendo il movimento assiale e l'espansione della pista rispetto all'anima. Il design ondolato della pista consente un'usura uniforme della pastiglia e un migliore raffreddamento. Realizzato in acciaio inox ad alto contenuto di carbonio mediante taglio laser e sottoposto a un processo di verniciatura in cataforesi per prevenire la corrosione, garantisce durata e resistenza nel tempo.

REAR WAVE FIXED



The fixed disc features internal and external wavy brake tracks, ensuring even brake pad wear at all times. With a larger outer perimeter it achieves improved heat dissipation in the friction zone, ensuring consistent and reliable performance. It is manufactured from high-carbon stainless steel by laser cutting and is painted by an EPD process to prevent corrosion, ensuring durability and resistance over time.

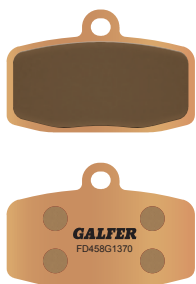
El disco fijo presenta una pista de frenada ondulada tanto interna como externamente, que permite un desgaste uniforme de la pastilla de freno en todo momento. Con un mayor perímetro exterior consigue una mejora de la disipación de la temperatura en la zona de fricción, garantizando un rendimiento constante y fiable. Fabricado en acero inoxidable con un alto contenido de carbono mediante corte láser y sometido a un proceso de pintura mediante cataforesis para prevenir la corrosión, asegurando durabilidad y resistencia a lo largo del tiempo.

Il disco fisso presenta una pista frenante ondolata internamente ed esternamente, che consente un'usura uniforme e costante delle pastiglie dei freni. Grazie a un perimetro esterno più ampio, si ottiene una migliore dissipazione della temperatura nella zona di attrito, garantendo prestazioni costanti e affidabili. Realizzato in acciaio inox ad alto tenore di carbonio mediante taglio laser e verniciatura in cataforesi per prevenire la corrosione, garantisce durata e resistenza nel tempo.



PADS

FRONT SINTER



A compound that can withstand high temperatures, which guarantees maximum durability. It provides exceptional thermal stability and stands out for its powerful braking power and great control, allowing accurate movements at all times. It is the ideal choice for a reliable and effective braking experience.

Es un compuesto de alta resistencia a temperaturas que garantiza la máxima durabilidad. Proporciona una estabilidad térmica excepcional y destaca por su potente capacidad de frenada y gran control, permitiendo movimientos precisos en cualquier momento. Es la opción ideal para una experiencia de frenado confiable y efectiva.

È una mescola resistente alle alte temperature che garantisce la massima durata. Offre un'eccezionale stabilità termica e si distingue per il suo potente potere frenante e il suo grande controllo, consentendo movimenti precisi in qualsiasi momento. È la scelta ideale per un'esperienza di frenata affidabile ed efficace.



REAR SEMI-METAL



The semi-metallic compound offers an excellent balance between performance, durability and price. Its performance is unbeatable in cold conditions (0-150°C) and it is very quiet. It also significantly reduces disc wear and requires a very short running-in time.

El compuesto semimetálico tiene una excelente relación entre prestaciones, durabilidad y precio. Su rendimiento es inmejorable en condiciones frías (0-150 °C) y son muy silenciosas. También reduce significativamente el desgaste del disco y requiere de un tiempo de rodaje muy corto.

La mescola semi-metallica ha un ottimo rapporto tra prestazioni, durata e prezzo. Le prestazioni sono imbattibili in condizioni di basse temperature (0-150°C) e sono molto silenziose. Inoltre, riduce significativamente l'usura dei dischi e richiede un tempo di rodaggio molto breve.



RACING APPROVED



TOP REPLACEMENT



ORIGINAL REPLACEMENT

OHVALE

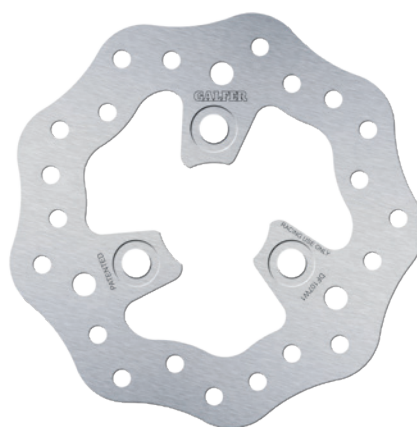
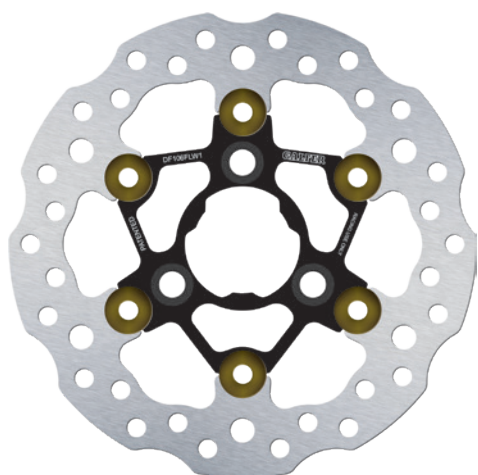
GP-2



& GP-1/GP-0

FRONT
WAVE FLOATING

REAR
WAVE FIXED



The components for Ohvale represent an enhancement for racing, incorporating pins that allow for greater floatation in the case of the disc. Combined with the setup of sintered brake pads, they create a dynamic duo for the perfect improvement.

Los componentes para las Ohvale representan una mejora para las carreras, incorporando pines que permiten una mayor flotación en el caso del disco. Combinados con la configuración de pastillas de freno sinterizadas, crean un dúo dinámico para la mejora perfecta.

I componenti per le Ohvale rappresentano un potenziamento per le corse, incorporando perni che consentono una maggiore galleggiabilità nel caso del disco. In combinazione con la configurazione delle pastiglie freno sinterizzate, creano un duo dinamico per il miglioramento perfetto.

FRONT SINTER



REAR SINTER



REAR SEMI-METAL



-  RACING APPROVED
-  TOP REPLACEMENT
-  ORIGINAL REPLACEMENT

REF.

FRONT CALIPPER	Nº	FRONT PADS	COMPOUND	REAR CALIPER	Nº	REAR PADS	COMPOUND
FORMULA (84MM)	1	FD458	G1370	-	1	FD220	G1054
J.JUAN(82MM)	1	FD555	G1370	-	1	FD441	G1396
8.1 (84MM)	1	FD458	G1370				

TYRE	ANCHORS	Nº	SIZE	FRONT DISC	SHAPE	SIZE	REAR DISC	SHAPE
10'	3	1	190mm	DF106	FLW1	155 mm	DF107	W1
12'	3	1	190mm	DF106	FLW1	155 mm	DF107	W1
12'	3	1	220mm	DF983	FLW	155 mm	DF107	W1

MINIGP

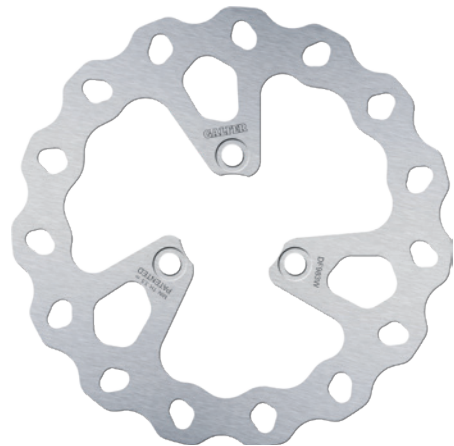
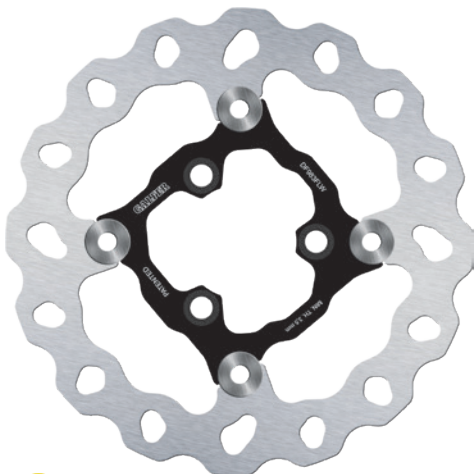
190

& 160 / 140 / 110



FRONT
WAVE FLOATING

REAR
WAVE FIXED

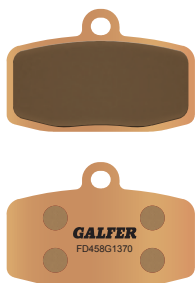


Galfer components for Mini GP represent an upgrade from the original replacement, incorporating Disc Wave® technology in both floating and fixed options. Combined with the setup of sintered brake pads, they create a dynamic duo for the perfect improvement.

Los componentes Galfer para las Mini GP representan una mejora del recambio original, incorporando la tecnología Disc Wave® tanto en los flotantes como los fijos, combinados con la configuración de pastillas de freno sinterizadas, crean un dúo dinámico para la mejora perfecta.

I componenti Galfer per le Mini GP rappresentano un miglioramento rispetto al ricambio originale, incorporando la tecnologia Disc Wave® sia nei galleggianti che nei fissi. In combinazione con la configurazione delle pastiglie freno sinterizzate, creano un duo dinamico per un miglioramento perfetto.

FRONT SINTER



REAR SINTER



REAR SEMI-METAL



 RACING APPROVED

 TOP REPLACEMENT

 ORIGINAL REPLACEMENT

REF.

FRONT CALIPPER	Nº	FRONT PADS	COMPOUND	REAR CALIPER	Nº	REAR PADS	COMPOUND
FORMULA (84MM)	1	FD458	G1370	-	1	FD224	G1054
J.JUAN(82MM)	1	FD555	G1370	-	1	FD200	G1054
8.1 (84MM)	1	FD458	G1370	-	1	FD441	G1396

TYRE	ANCHORS	Nº	SIZE	FRONT DISC	SHAPE	SIZE	REAR DISC	SHAPE
10'	4	1	190mm	DF900	W	190 mm	DF985 / DF900	W
12'	4	1	190mm	DF900	W	190 mm	DF985 / DF900	W
12'	3/4	1 / 2	220mm	DF983 / DF984	FLW	190 mm	DF985 / DF900	W

PITBIKE

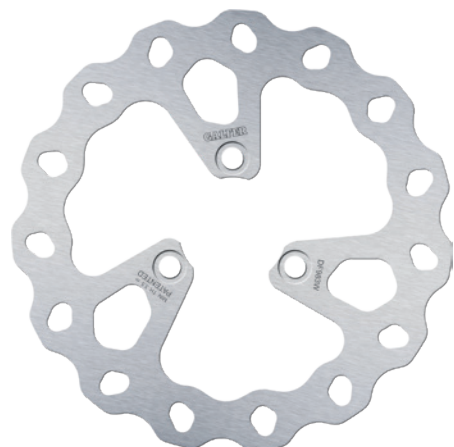
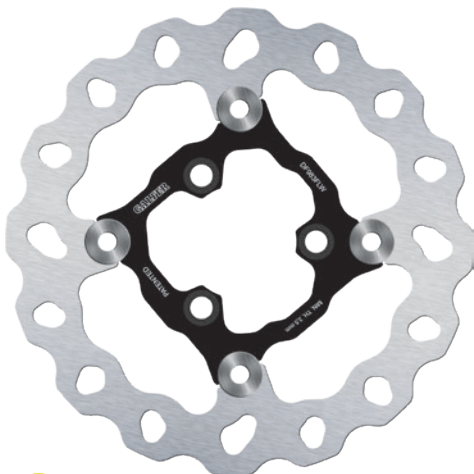
190

& 160/155/140/90/85



FRONT
WAVE FLOATING

REAR
WAVE FIXED



Galfer components for Pit Bikes represent an upgrade from the original replacement, incorporating Disc Wave® technology in both floating and fixed options. Combined with the setup of sintered brake pads, they create a dynamic duo for the perfect improvement.

Los componentes Galfer para las Pit Bikes representan una mejora del recambio original, incorporando la tecnología Disc Wave® tanto en los flotantes como los fijos, combinados con la configuración de pastillas de freno sinterizadas, crean un dúo dinámico para la mejora perfecta.

I componenti Galfer per le Pit Bikes rappresentano un miglioramento rispetto al ricambio originale, incorporando la tecnologia Disc Wave® sia nei galleggianti che nei fissi. In combinazione con la configurazione delle pastiglie freno sinterizzate, creano un duo dinamico per un miglioramento perfetto.

FRONT SINTER



REAR SINTER



REAR SEMI-METAL



 RACING APPROVED

 TOP REPLACEMENT

 ORIGINAL REPLACEMENT

REF.

FRONT CALIPPER	Nº	FRONT PADS	COMPOUND	REAR CALIPER	Nº	REAR PADS	COMPOUND
FORMULA (84MM)	1	FD458	G1370	-	1	FD075	G1396
J.JUAN(82MM)	1	FD555	G1370	-	1	FD095	G1396
81 (84MM)	1	FD458	G1370	-	1	FD200	G1054
				-	1	FD441	G1396

TYRE	ANCHORS	Nº	SIZE	FRONT DISC	SHAPE	SIZE	REAR DISC	SHAPE
12'	4	1	190mm	DF900	W	190 mm	DF985 / DF900	W
12'	3/4	1/2	220mm	DF983 / DF984	FLW	190 mm	DF985 / DF900	W

MOTORBIKE LIST



MARCA	MODELO	CC	AÑO	FD F.	COMP.	DF F.	SHAPES	Nº	FDR.	COMP.	DFR.	SHAPES
BUCCI MOTO												
BUCCI MOTO	BR10-GP	110	2021	FD458	G1370			2	FD441	G1396		
BUCCI MOTO	BR12-GP 2021	110	2021	FD458	G1370			2	FD441	G1396		
BUCCI MOTO	BR12-GP 2022	110	2022	FD458	G1370			2	FD441	G1396		
BUCCI MOTO	BR12-GP 2023	110	2023	FD458	G1370	DF983	FLW	2	FD441	G1396		
BUCCI MOTO	BR10-GP	140	2021	FD458	G1370			2	FD441	G1396		
BUCCI MOTO	BR12-GP 2021	140	2021	FD458	G1370			2	FD441	G1396		
BUCCI MOTO	BR12-GP 2022	140	2022	FD458	G1370			2	FD441	G1396		
BUCCI MOTO	BR12-GP 2023	140	2023	FD458	G1370	DF983	FLW	2	FD441	G1396		
BUCCI MOTO	F20SM Motard 2022	150	2022	FD458	G1370			2	FD441	G1396		
BUCCI MOTO	F20SM Motard 2023	150	2023	FD458	G1370	DF983	FLW	2	FD441	G1396		
BUCCI MOTO	BR10-GP	160	2021	FD458	G1370			2	FD441	G1396		
BUCCI MOTO	BR12-GP 2021	160	2021	FD458	G1370			2	FD441	G1396		
BUCCI MOTO	BR12-GP 2022	160	2022	FD458	G1370			2	FD441	G1396		
BUCCI MOTO	BR12-GP 2023	160	2023	FD458	G1370	DF983	FLW	2	FD441	G1396		
BUCCI MOTO	F20SM Motard 2022	160	2022	FD458	G1370			2	FD441	G1396		
BUCCI MOTO	F20SM Motard 2023	160	2023	FD458	G1370	DF983	FLW	2	FD441	G1396		
BUCCI MOTO	BR10-GP	190	2021	FD458	G1370			2	FD441	G1396		
BUCCI MOTO	BR12-GP 2021	190	2021	FD458	G1370			2	FD441	G1396		
BUCCI MOTO	BR12-GP 2022	190	2022	FD458	G1370			2	FD441	G1396		
BUCCI MOTO	BR12-GP 2023	190	2023	FD458	G1370	DF983	FLW	2	FD441	G1396		
BUCCI MOTO	F20SM Motard 2022	190	2022	FD458	G1370			2	FD441	G1396		
BUCCI MOTO	F20SM Motard 2023	190	2023	FD458	G1370	DF983	FLW	2	FD441	G1396		
HELP RACING												
HELP RACING	HR 10GP 110	110	2023	FD555	G1370	DF983	FLW	1	FD224	G1054	DF985	WR
HELP RACING	HR 12 GP 160	160	2023	FD555	G1370	DF983	FLW	1	FD224	G1054	DF985	WR
HELP RACING	HR 12GP 190	190	2023	FD555	G1370	DF983	FLW	1	FD224	G1054	DF985	WR
HONDA												
HONDA	CRF 150R SMM	150	2022	FD458	G1370			1			DF985	W
IMR												
IMR	COPA ALEVIN RS90	90	2023	FD544	G1370			1	FD095	G1396		
IMR	CORSE 90 R MODELO 3K	90	2023	FD544	G1370	DF900	W	1	FD095	G1396		
IMR	SM90 MOTARD	90	2022	FD544	G1370	DF900	W	1	FD095	G1396	DF900	W
IMR	CORSE 140 R	140	2023	FD544	G1370	DF900	W	1	FD095	G1396		
IMR	CORSE 140 R GAMA EVOLUTION 2K22	140	2022	FD544	G1370	DF900	W	1	FD095	G1396		
IMR	COPA GP 155	155	2022	FD544	G1370	DF983	FLW	1	FD095	G1396		
IMR	CORSE 155 RR GAMA EVOLUTION 2K22	155	2022	FD544	G1370			1	FD095	G1396		
IMR	GP20 160	160	2022	FD458	G1370	DF983	FLW	1	FD095	G1396		
IMR	CORSE 190 RR	190	2022	FD544	G1370	DF984	W / FLW	1	FD095	G1396	DF900	W
IMR	CORSE 190 RR MODELO 3K	190	2023	FD544	G1370	DF983	W / FLW	1	FD095	G1396		
IMR	GP20 190	190	2023	FD458	G1370	DF983	FLW	1	FD095	G1396		
IMR	GP20 190 DAYTONA	190	2023	FD458	G1370	DF983	FLW	1	FD095	G1396		
IMR	GP20 190 PREPARACIÓN 212	212	2023	FD458	G1370	DF983	FLW	1	FD095	G1396		
IMR	Motoliga 220	220	2023	FD073	G1370			1	FD095	G1396		
MALCOR												
MALCOR	MTR RACER R 160cc	160	2022	FD544	G1370	DF983	W / FLW	1	FD095	G1396	DF900	W
MALCOR	MTR SUPER RACER 160cc	160	2022	FD544	G1370	DF983	W / FLW	1	FD095	G1396	DF900	W
MALCOR	SUPER RACER SMR 160CC	160	2022	FD544	G1370	DF983	W / FLW	1	FD095	G1396	DF900	W
MALCOR	MTR RACER R SE 190cc	190	2022	FD081	G1370	DF983	W / FLW	1	FD095	G1396	DF900	W
MALCOR	MTR SUPER RACER R 190cc	190	2023	FD081	G1370	DF983	W / FLW	1	FD095	G1396	DF900	W
MALCOR	SUPER RACER SMR 190CC	190	2022	FD081	G1370	DF983	W / FLW	1	FD095	G1396	DF900	W
MAXXON												
MAXXON	XT 85 SM 2T	85	2022	FD073	G1370	DF983	W / FLW	1	FD095	G1396		
MAXXON	GP90	90	2022	FD113	G1054			1	FD095	G1396		
MAXXON	GP 125	125	2022	FD073	G1370	DF983	W / FLW	1	FD095	G1396	DF900	W
MAXXON	GP 160R	160	2022	FD073	G1370	DF983	W / FLW	1	FD095	G1396	DF900	W
MAXXON	GS 160R	160	2022	FD073	G1370	DF983	W / FLW	1	FD095	G1396	DF900	W
MAXXON	GP 190R	190	2022	FD073	G1370	DF983	W / FLW	1	FD095	G1396	DF900	W
MAXXON	GP 190RF	190	2022	FD458	G1370	DF983	W / FLW	1	FD095	G1396	DF900	W
MAXXON	GP190RRVEXMDAY	190	2022	FD458	G1370	DF983	W / FLW	1	FD095	G1396	DF900	W
MAXXON	GP190RVE	190	2022	FD458	G1370	DF983	W / FLW	1	FD095	G1396	DF900	W
MAXXON	GP190RVEX	190	2022	FD458	G1370	DF983	W / FLW	1	FD095	G1396	DF900	W
MAXXON	GS 190R	190	2022	FD073	G1370	DF983	W / FLW	1	FD095	G1396	DF900	W
MIR RACING												
MIR RACING	MINIGP-10 110	110	2023	FD544	G1370			1	FD095	G1396		
MIR RACING	MINIGP-12 110	110	2023	FD458	G1370			1	FD095	G1396		
MIR RACING	MINIGP-12 140	140	2023	FD458	G1370			1	FD095	G1396		
MIR RACING	MOTO 4	150	2023	FD458	G1370			1	FD095	G1396		
MIR RACING	MINIGP-12 155	155	2023	FD458	G1370			1	FD095	G1396		

MARCA	MODELO	CC	AÑO	FD F.	COMP.	DF F.	SHAPES	Nº	FDR.	COMP.	DFR.	SHAPES
MIR RACING	MINIGP-12 190	190	2023	FD458	G1370			1	FD095	G1396		
MIR RACING	MINIGP-12 190 DAYTONA	190	2023	FD458	G1370			1	FD095	G1396		
MIR RACING	MINIGP-12 190 PREPARACIÓN 212	212	2023	FD458	G1370			1	FD095	G1396		
MIR RACING	MOTO 5	250	2023	FD458	G1370			1	FD095	G1396		
OHVALE												
OHVALE	GP-0 110cc	110	2022	FD458	G1370	DF106	FLW1	1	FD220	G1054	DF107	W1
OHVALE	GP-0 110cc Automatic	110	2022	FD458	G1370	DF106	FLW1	1	FD441	G1396	DF107	W1
OHVALE	GP-0 160cc	160	2022	FD458	G1370	DF106	FLW1	1	FD441	G1396	DF107	W1
OHVALE	GP-2 190cc	190	2022	FD458	G1370	DF983	FLW	1	FD441	G1396	DF107	W1
PGR												
PGR	MINIMOTARD 160	160	2023	FD544	G1370			1	FD095	G1054		
PGR	MINIMOTARD 190	190	2023	FD544	G1370			1	FD095	G1054		
PITOM												
PITOM	Arrabbiata	160	2022	FD458	G1370	DF983	FLW	1	FD441	G1396		
PITOM	Uno	160	2022	FD458	G1370	DF983	FLW	1	FD441	G1396		
PITOM	Variante Alta	160	2022	FD458	G1370	DF983	FLW	1	FD441	G1396		
PITOM	Arrabbiata Daytona	190	2022	FD458	G1370	DF983	FLW	1	FD441	G1396		
RAV												
RAV	MINIGP 140	140	2013	FD544	G1370			2			DF985	W
RAV	NAKED 140	140	2013	FD544	G1370			2			DF985	W
RAV	MINIGP 160	160	2013	FD544	G1370	DF983	FLW	2			DF985	W
RAV	NAKED 160	160	2013	FD544	G1370			2			DF985	W
RAV	NAKED 250	222	2014	FD544	G1370	DF983	FLW	2	FD200	G1054	DF985	W
REBEL MASTER												
REBEL MASTER	RM190 Viper	190	2023	FD073	G1370			1	FD095	G1054		
YCF												
YCF	GP 107	110	2023	FD081	G1370	DF983	FLW	1	FD095	G1054		
YCF	SM F125	125	2023	FD073	G1370			1	FD095	G1054		
YCF	F155 SM	155	2023	FD073	G1370			1	FD095	G1054		
YCF	GP 157	155	2023	FD081	G1370	DF983	FLW	1	FD095	G1054		
YCF	BIGY SM F190	190	2023	FD081	G1370	DF983	FLW	1	FD075	G1396		
YCF	GP 187 DAYTONA	190	2023	FD081	G1370	DF983	FLW	1	FD095	G1054		
YCF	SM F190	190	2023	FD081	G1370	DF983	FLW	1	FD075	G1396		

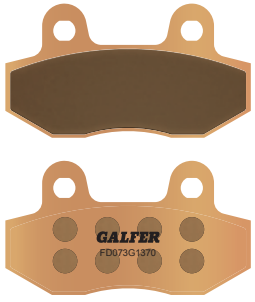


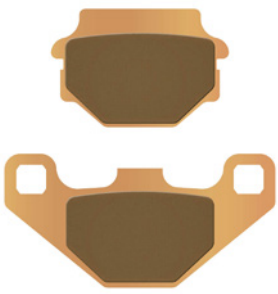

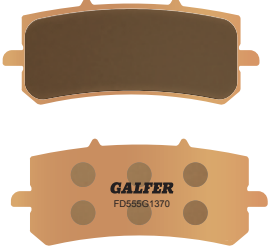




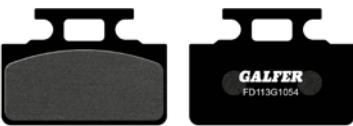

FD front | FD rear | Brake pads reference Front & Rear | Comp. | Brake pads compound | DF front | DF rear | Brake discs reference Front & Rear | Nº | Front brake discs quantity

ROBERTO MARTÍNEZ




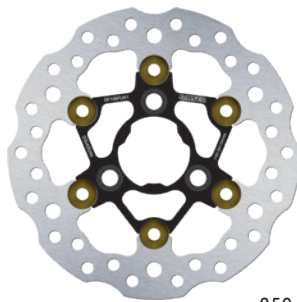







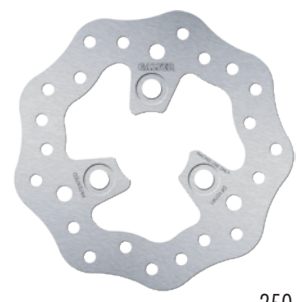











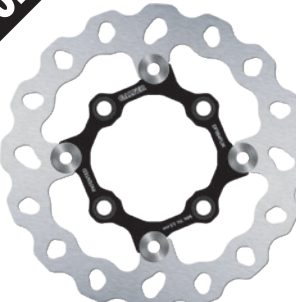
















YASUNI CUP 2023 OPEN WINNER

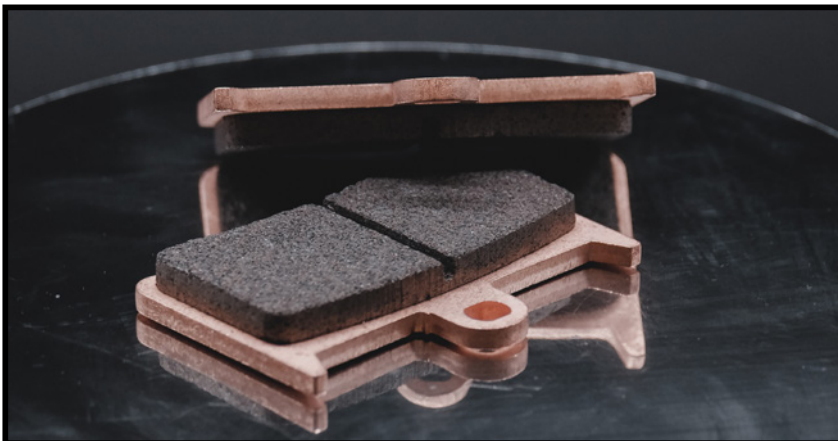


REFERENCE PADS

<p>GALFER FD 073 G1370</p> <p>↔ 77,4 mm x ↑ 42,3</p> <p>⊥ 7,8</p> 	<p>GALFER FD 200 G1054</p> <p>↔ 35,6 mm x ↑ 49,0</p> <p>⊥ 7,8</p> 	<p>GALFER FD 444 G1370</p> <p>↔ 76,9 mm x ↑ 41,8</p> <p>⊥ 7,0</p> 
<p>GALFER FD 075 G1396</p> <p>↔ 55,8 mm x ↑ 37,2</p> <p>⊥ 10,0</p> 	<p>GALFER FD 220 G1054</p> <p>↔ 50,8 mm x ↑ 53,9</p> <p>⊥ 7,8</p> 	<p>GALFER FD 555 G1370</p> <p>↔ 81,0 mm x ↑ 31,9</p> <p>⊥ 6,9</p> 
<p>GALFER FD 081 G1370</p> <p>↔ 52,6 mm x ↑ 44,1</p> <p>⊥ 7,5</p> 	<p>GALFER FD 224 G1054</p> <p>↔ 26,0 mm x ↑ 39,0</p> <p>⊥ 6,0</p> 	
<p>GALFER FD 095 G1396</p> <p>↔ 41,5 mm x ↑ 45,3</p> <p>⊥ 7,7</p> 	<p>GALFER FD 441 G1396</p> <p>↔ 41,0 mm x ↑ 42,3</p> <p>⊥ 7,3</p> 	
<p>GALFER FD 113 G1054</p> <p>↔ 52,0 mm x ↑ 36,6</p> <p>⊥ 8,3</p> 	<p>GALFER FD 458 G1370</p> <p>↔ 59,0 mm x ↑ 38,5</p> <p>⊥ 7,3</p> 	

REFERENCE DISCS

<p>GALFER DF 106 FLW1</p> <p>øext. 190 mm øint. 40</p> <p>3,0</p>   	 <p>350 gr</p>	<p>GALFER DF 983 FLS</p> <p>øext. 240 mm øint. 53,5</p> <p>4,0</p>   	 <p>717 gr</p>
<p>GALFER DF 107 W1</p> <p>øext. 155 mm øint. 41</p> <p>3,0</p>   	 <p>250 gr</p>	<p>GALFER DF 984 W</p> <p>øext. 220 mm øint. 76</p> <p>4,0</p>   	<p>OE</p>  <p>520 gr</p>
<p>GALFER DF 900 W</p> <p>øext. 190 mm øint. 76</p> <p>4,0</p>   	<p>OE</p>  <p>407 gr</p>	<p>GALFER DF 984 FLW</p> <p>øext. 220 mm øint. 76</p> <p>4,0</p>   	<p>OE</p>  <p>620 gr</p>
<p>GALFER DF 983 W</p> <p>øext. 220 mm øint. 53,5</p> <p>4,0</p>   	<p>OE</p>  <p>539 gr</p>	<p>GALFER DF 984 FLS</p> <p>øext. 240 mm øint. 76</p> <p>4,0</p>   	 <p>704 gr</p>
<p>GALFER DF 983 FLW</p> <p>øext. 220 mm øint. 53,5</p> <p>4,0</p>   	<p>OE</p>  <p>633 gr</p>	<p>GALFER DF 985 W</p> <p>øext. 190 mm øint. 53,5</p> <p>4,0</p>   	<p>OE</p>  <p>420 gr</p>



GALFER

PERFORMANCE BRAKING SYSTEMS

INDUSTRIAS GALFER S.A.

c/ ctra. de Montmeló, 50 · Circuit de Catalunya
08403 Granollers · BARCELONA (SPAIN)
Tel: +34 93 568 90 90 · Fax: +34 93 568 90 83
info@galfer.es · www.galfermoto.com

GALFER USA

4388 N. Carson Street · Carson City NV 89706
Ph. 805 988 2900 · Fx. 805 988 2948
corporate@galferusa.com
www.galferusa.com

IG ITALIA

Via IV Novembre, 36, 23842 Bosisio Parini (LC)
031 887 0338 | ig.italia@galfer.es



Made in
SPAIN

Ref. 95035R20



8 400170 205038

Distributed by | Distribuido por